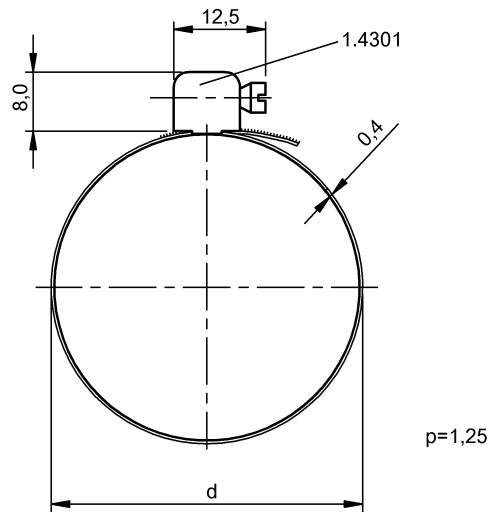
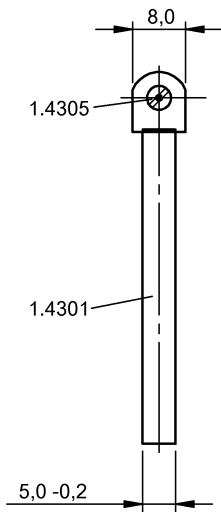


Technika zamocowań  
**SCHLAUCHSCHELLE BMF GR. 1**  
Kod artykułu: BAM00N3

**BALLUFF**



### Basic features

Wersja	Ø 11-19 mm
Zakres dostawy	Obejma węża
Zasada działania	Obejma węża
Zastosowanie	do czujników pola magnetycznego BMF

### Material

Material	Stal nierdzewna (1.4301)
----------	--------------------------

### Mechanical data

Moment dokręcania śruby zaciskowej	1.2 Nm
Szczegóły instalacji	Śruby, zaciski