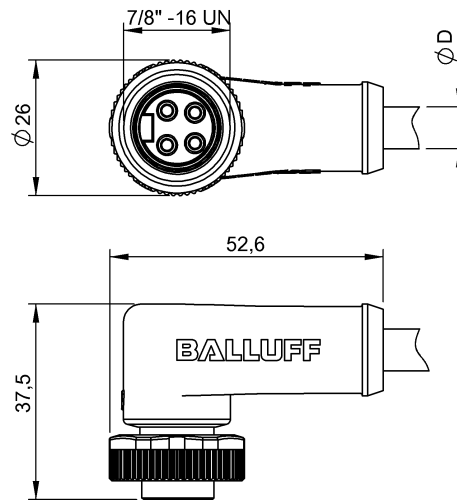


Przewody przyłączeniowe ze złączem
BCC A324-0000-10-003-EX44W6-100
Kod artykułu: BCC0A98

BALLUFF



Basic features

Dopuszczenie / Zgodność	CE cULus WEEE
Zastosowanie	Napięcie robocze

Electrical connection

Konfiguracja wtyczek	kątowa
Liczba pinów	4
Liczba żył	4
Przekrój przewodu	16 AWG
Przewód	TPE Żółty, 10 m
Przylącze	7/8\"-Żeński, kątowa, 4-stykowe
System	powlekane natryskowo
Średnica przewodu D	10.88 mm ±0.25 mm

Electrical data

Maks. napięcie znamionowe AC	600 V
Napięcie robocze U_b	300 VDC / 300 VAC
Napięcie znamionowe DC maks.	600 V
Prąd znamionowy (40°C)	10.0 A

Environmental conditions

Stopień ochrony	IP67, IP68
-----------------	------------

Material

Materiał korpusu	PUR
Materiał nakrętki	Cynkowy odlew ciśnieniowy
Materiał osłony przewodu	TPE
Materiał styku	Mosiądz
Materiał styku nośnika	PUR

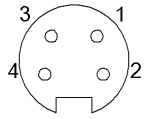
Mechanical data

Długość przewodu L	10.00 m
Moment dokręcania wtyczki	1.5 Nm
Oslona przewodu, kolor	Żółty

Remarks

Konstrukcja przewodu wg UL-AWM Style 2037
Stopień ochrony wg IEC 60529, tylko w stanie skręconym z odpowiednim elementem współpracującym.

Connector Drawings



PIN 1: brązowy

PIN 2: biały

PIN 3: niebieski

PIN 4: czarny

Wiring Diagrams

