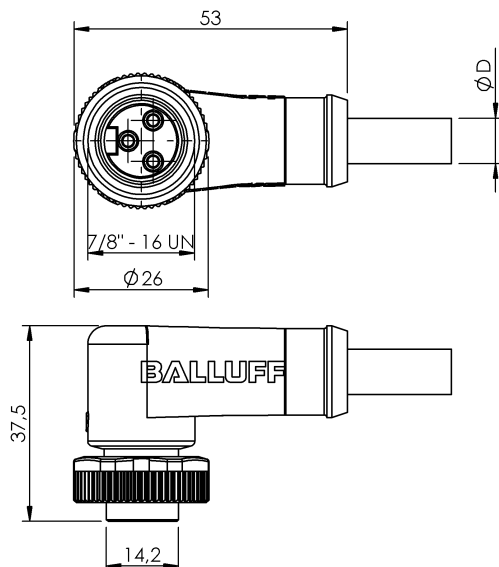


Przewody przyłączeniowe ze złączem
BCC A323-0000-10-097-PX03A5-100
 Kod artykułu: BCC0AJ4

BALLUFF



Basic features

Dopuszczenie / Zgodność	CE cULus WEEE
-------------------------	---------------------

Electrical connection

Konfiguracja wtyczek	kątowa
Liczba pinów	3
Liczba żył	3
Min. kąt gięcia, elastyczne ułożenie	10 x D
Min. kąt gięcia, ułożenie na stałe	7.5 x D
Przekrój przewodu	1.5 mm ²
Przewód	PUR czarny, 10 m, Wersja nadająca się do przewodników kablowych
Przewód, cykle zginania min.	5 Mio.
Przyłącze	7/8"-Female, angled, 3-pin
System	powlekane natryskowo
Średnica przewodu D	7.40 mm ±0.20 mm

Electrical data

Napięcie robocze U _b	300 VDC / 300 VAC
Prąd znamionowy (40°C)	13.0 A

Environmental conditions

Stopień ochrony	IP67, IP68
Temperatura przewodu, elastyczne ułożenie	-20...80 °C
Temperatura przewodu, stałe ułożenie	-40...80 °C

Interface

Wyjście przełączające	antywalentny
-----------------------	--------------

Material

Materiał korpusu	PUR
Materiał nakrętki	Cynkowy odlew ciśnieniowy
Materiał osłony przewodu	PUR
Materiał styku	Mosiądz
Materiał styku nośnika	PUR

Mechanical data

Dozwolona droga przejazdu poziomo (przewodnik kablowy)	20 m
Długość przewodu L	10.00 m
Maks. prędkość przejazdu, przewodnik kablowy	300 m/min
Moment dokręcania wtyczki	1.5 Nm
Oslona przewodu, kolor	czarny
Przyspieszenie maks., przewodnik kablowy	5 m/s ²
Właściwości przewodu	Wersja nadająca się do przewodników kablowych

Przewody przyłączeniowe ze złączem
BCC A323-0000-10-097-PX03A5-100
Kod artykułu: BCC0AJ4

BALLUFF

Remarks

Konstrukcja przewodu wg UL-AWM Style 20234

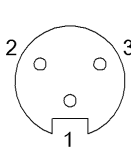
Wolne od halogenu

Niezawierające silikonu

Zapobiegający rozprzestrzenianiu się płomieni

Stopień ochrony wg IEC 60529, tylko w stanie skróconym z odpowiednim elementem współpracującym.

Connector Drawings



PIN 1: zielony/żółty

PIN 2: brązowy

PIN 3: niebieski

Wiring Diagrams

