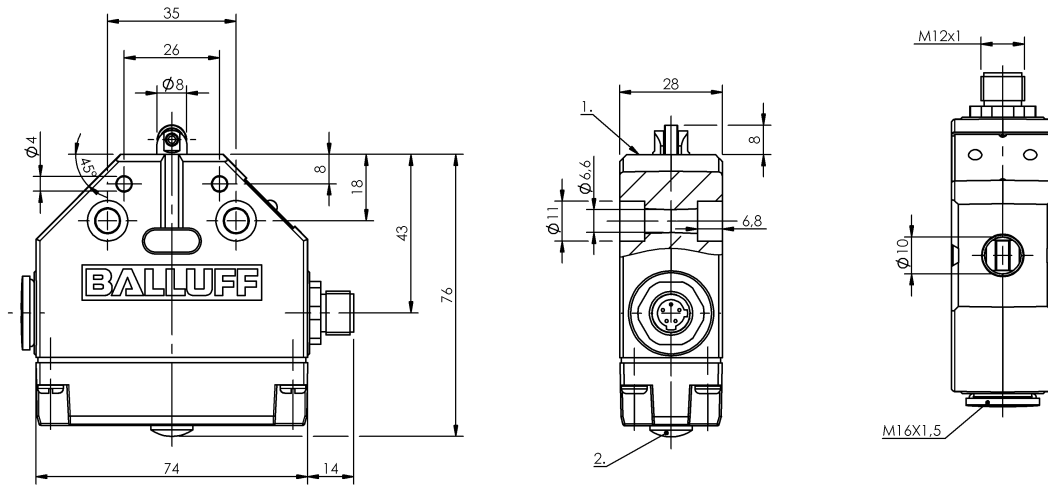


Łączniki krzywkowe
BNS 819-FL-60-101-FD-S80R
 Kod artykułu: BNS0008

BALLUFF



1) Krawędź odniesienia, 2) Wskazanie funkcji FD/FE/LL



Basic features

Dopuszczenie / Zgodność	CE UKCA CCC WEEE
Norma podstawowa	IEC 60947-5-1
Przełącznik DIN	DIN 43693
Wersja	Styk szybko sprawny
Zasada działania	1. Miejsce przełączania: Parametry mechaniczne

Display/Operation

Wskaźnik zadziałania	1. Miejsce przełączania: FD - 6... 60 V
----------------------	--

Electrical connection

Przyłącze	M12x1-Wtyczka z kołnierzem, 5-stykowe
Rodzaj przyłącza	1. Miejsce przełączania: Złącza wtykowe

Electrical data

Mechaniczna funkcja przełączania	izolowane galwanicznie jeden styk zwierny i jeden styk rozwierny Styk przełączny dwuobwodowy Przerwa podwójna
Prąd ciągły	1. Miejsce przełączania: 4 A
Szybkość przełączania	1. Miejsce przełączania: 300/min
Znamionowe napięcie pracy Ue	1. Miejsce przełączania: 6...60 V

Environmental conditions

Stopień ochrony	IP67
Temperatura otoczenia	-5...85 °C

Functional safety

B10d (EN ISO 13849-1)	BSE 30.0: 30 mln. cykli przełączania
-----------------------	--------------------------------------

Material

Materiał obudowy	Aluminium, Anodowane
Materiał obudowy, ochrona powierzchni	Anodowane
Materiał popychacza	1. Miejsce przełączania: Stal nierdzewna (1.4034)
Materiał styku	1. Miejsce przełączania: Srebro czyste, połącane

Łączniki krzywkowe
BNS 819-FL-60-101-FD-S80R
 Kod artykułu: BNS0008

BALLUFF

Mechanical data

Element przełączający	1. Miejsce przełączania: BSE 30.0
Kierunek najazdu	wzdłuż lub w poprzek do powierzchni przykręcenia
Kołnierz, przeprowadzenie	brak
Montaż	dowolnie
Number of switching positions	Łożysko toczne Parametry mechaniczne
Odległość krzywki - krawędź odniesienia	1. Miejsce przełączania: 4.50...5.00 mm
Odległość pierwszego trzpienia	14 mm

Prędkość najazdu

1. Miejsce przełączania: 120 m/min

Rodzaj popychacza

1. pozycja przełączania: łożysko toczne

Siła wyzwalania przełącznika

1. Miejsce przełączania: 20 N

Wymiary

74 x 28 x 76.5 mm

Średnia żywotność mechaniczna

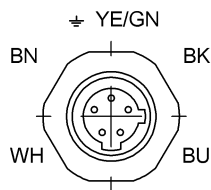
1. Miejsce przełączania: 30 mln. przełączeń

Range/Distance

Powtarzalność

1. Miejsce przełączania: ±0.01 mm

Connector Drawings



Widok na stronę wtyczki

Wiring Diagrams

