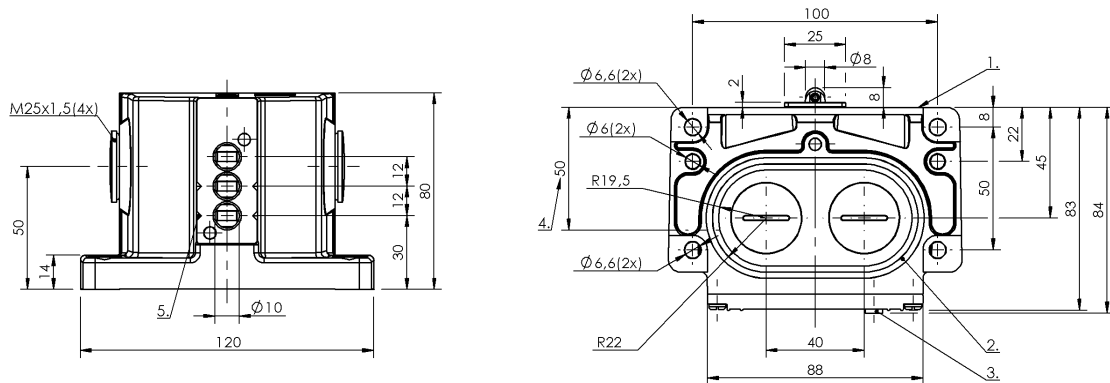


Łączniki krzywkowe
BNS 813-D03-R12-100-20-02-FC
 Kod artykułu: BNS00W6

BALLUFF



1) Krawędź odniesienia, 2) Pierścień uszczelniający, 3) Wskazanie funkcji FC, 4) Przepust kablowy, 5) Ozn. Bezp. punkt przełączania



Basic features

Dopuszczenie / Zgodność	CE UKCA CCC WEEE
Norma podstawowa	IEC 60947-5-1
Przełącznik DIN	DIN 43697
Wersja	Bezpieczeństwo DIN EN 60204-1
Zasada działania	1-3. Miejsce przełączania: Parametry mechaniczne

Display/Operation

Wskaźnik zadziałania	1-3. Miejsce przełączania: FC - 6...24 V
-----------------------------	---

Electrical connection

Rodzaj przyłącza	1-3. Miejsce przełączania: Przyłącze śrubowe
-------------------------	---

Electrical data

Prąd ciągły	1-3. Miejsce przełączania: 6 A
Szybkość przełączania	1-2. Miejsce przełączania: 160/ min 3. Miejsce przełączania: 300/min
Znamionowe napięcie pracy Ue	1-3. Miejsce przełączania: 250 VAC

Environmental conditions

Stopień ochrony	IP67
Temperatura otoczenia	-5...85 °C

Functional safety

B10d (EN ISO 13849-1)	BSE 30.0: 30 mln. cykli przełączania BSE 85: 1 mln. cykli przełączania
------------------------------	--

Material

Materiał obudowy	Aluminium, Anodowane
Materiał obudowy, ochrona powierzchni	Anodowane
Materiał popychacza	1-3. Miejsce przełączania: Stal nierdzewna (1.4034)
Materiał styku	1-2. Miejsce przełączania: Srebro czyste 3. Miejsce przełączania: Srebro czyste, pozłacane

Łączniki krzywkowe
BNS 813-D03-R12-100-20-02-FC
 Kod artykułu: BNS00W6

BALLUFF

Mechanical data

Element przełączający	1-2. Miejsce przełączania: BSE 85 3. Miejsce przełączania: BSE 30.0
Kierunek najazdu	wzdłuż, równoległe do powierzchni przykręcenia
Kołnier, przeprowadzenie	2 wyjścia gwintowane M25
Montaż	Pionowo
Number of switching positions	3x Rolka Parametry mechaniczne
Odległość krzywki - krawędź odniesienia	1-3. Miejsce przełączania: 4.50...5.00 mm
Odległość pierwszego trzpienia	30 mm
Prędkość najazdu	1-3. Miejsce przełączania: 60 m/min

Rodzaj popychacza	1-3. pozycja przełączania: rolka
Siła wyzwania przełącznika	1-2. Miejsce przełączania: 30 N 3. Miejsce przełączania: 20 N
Wymiary	120 x 80 x 83 mm
Średnia żywotność mechaniczna	1-2. Miejsce przełączania: 1 mln. przełączeń 3. Miejsce przełączania: 30 mln. przełączeń

Range/Distance

Powtarzalność	1-2. Miejsce przełączania: ±0.02 mm 3. Miejsce przełączania: ±0.01 mm
Rozstaw przełączników	12 mm

Wiring Diagrams

