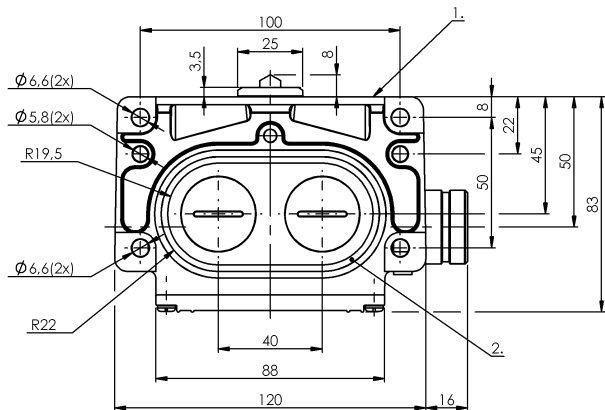
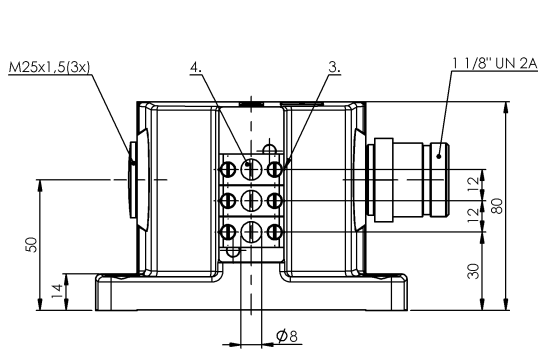


Łączniki krzywkowe
BNS 813-D03-E12-100-22-03-S90R
 Kod artykułu: BNS00UE

BALLUFF



1) Krawędź odniesienia, 2) Pierścień uszczelniający, 3) Ozn. Bezp. punkt przełączania, 4) Suwak zapobiegający krystalizacji



Basic features

Dopuszczenie / Zgodność	CE UKCA CCC WEEE
Norma podstawowa	IEC 60947-5-1
Przełącznik DIN	DIN 43697
Wersja	Bezpieczeństwo DIN EN 60204-1
Zasada działania	1-3. Miejsce przełączania: Parametry mechaniczne

Display/Operation

Wskaźnik zadziałania	1-3. Miejsce przełączania: brak
-----------------------------	---------------------------------

Electrical connection

Przyłącze	1 1/8"-Wtyczka z kołnierzem, 12-stykowe
Rodzaj przyłącza	1. Miejsce przełączania: Złącza wtykowe

Electrical data

Mechaniczna funkcja przełączania	Styk przełączny dwuobwodowy jeden styk zwierny i jeden styk rozwierny izolowane galwanicznie Styk zwierny z funkcją przeskoku Przerwa podwójna Zestyk rozwierny z wymuszonym otwieraniem wg VDE
Prąd ciągły	1-3. Miejsce przełączania: 5 A
Szybkość przełączania	1-3. Miejsce przełączania: 160/min
Znamionowe napięcie pracy Ue	1-3. Miejsce przełączania: 250 VAC

Environmental conditions

Stopień ochrony	IP67
Temperatura otoczenia	-5...85 °C

Functional safety

B10d (EN ISO 13849-1)	BSE 85: 1 mln. cykli przełączania
------------------------------	-----------------------------------

Łączniki krzywkowe
BNS 813-D03-E12-100-22-03-S90R
Kod artykułu: BNS00UE

BALLUFF

Material

Materiał obudowy	Aluminium, Anodowane
Materiał obudowy, ochrona powierzchni	Anodowane
Materiał popychacza	1-3. Miejsce przełączania: Stal nierdzewna (1.4034)
Materiał styku	1-3. Miejsce przełączania: Srebro czyste

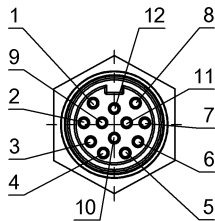
Mechanical data

Element przełączający	1-3. Miejsce przełączania: BSE 85
Kierunek najazdu	wzdłuż, równoległe do powierzchni przykręcenia
Kołnier, przeprowadzenie	2 wyjścia gwintowane M25
Montaż	Pionowo
Number of switching positions	3x E-Dach Parametry mechaniczne
Odległość krzywki - krawędź odniesienia	1-3. Miejsce przełączania: 4.50...5.00 mm
Prędkość najazdu	1-3. Miejsce przełączania: 30 m/min
Rodzaj popychacza	1-3. pozycja przełączania: e-dach
Siła wyzwalańia przełącznika	1-3. Miejsce przełączania: 30 N
Średnia żywotność mechaniczna	1-3. Miejsce przełączania: 1 mln. przełączeń

Range/Distance

Powtarzalność	1-3. Miejsce przełączania: ±0.02 mm
----------------------	-------------------------------------

Connector Drawings



Widok na stronę wtyczki

Wiring Diagrams

