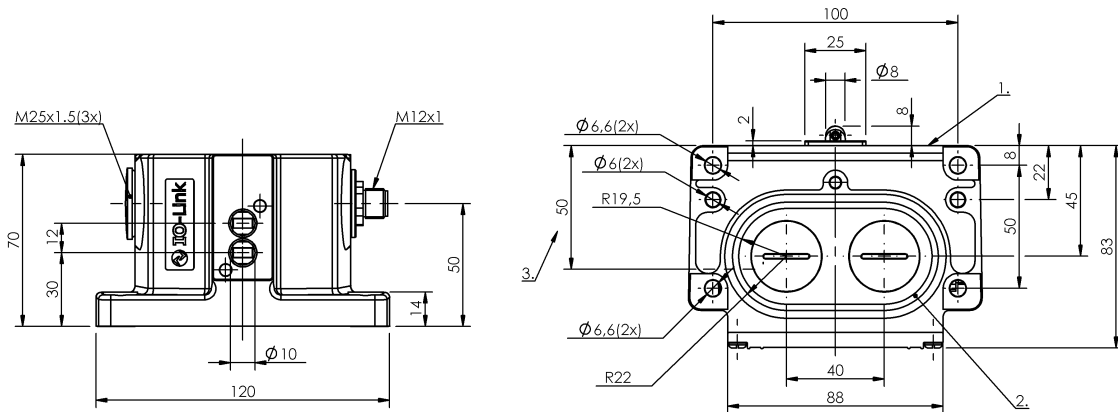


Łączniki krzywkowe
BNS 819-D02-R12-100-10-S4R-I
 Kod artykułu: BNS043F

BALLUFF



1) Krawędź odniesienia, 2) Pierścień uszczelniający, 3) Przepust kablowy



Basic features

Dopuszczenie / Zgodność	CE UKCA IO-Link WEEE
Norma podstawowa	IEC 60947-5-1
Przełącznik DIN	DIN 43697
Wersja	Styk szybko sprawny
Zasada działania	1-2. Miejsce przełączania: Parametry mechaniczne

Display/Operation

Wskaźnik zadziałania	1-2. Miejsce przełączania: brak
-----------------------------	---------------------------------

Electrical connection

Przylącze	M12x1-Wtyczka z kołnierzem, 4-stykowe, A-kodowany
Rodzaj przylącza	1. Miejsce przełączania: Złącza wtykowe

Electrical data

Mechaniczna funkcja przełączania	Przerwa podwójna izolowane galwanicznie jeden styk zwierny i jeden styk rozwierny Styk przełączny dwuobwodowy
Napięcie znamionowe pracy Ue DC	24 V DC
Szybkość przełączania	1-2. Miejsce przełączania: 300/min

Environmental conditions

Stopień ochrony	IP67
Temperatura otoczenia	-5...85 °C

Functional safety

B10d (EN ISO 13849-1)	BSE 30.0: 30 min. cykli przełączania
------------------------------	--------------------------------------

Interface

Interfejs	IO-Link 1.1
Min. cykl danych procesowych	3 ms
Min. czas cyklu	3 ms
Typ ramki	2.1

Material

Materiał obudowy	Aluminium, Anodowane
Materiał obudowy, ochrona powierzchni	Anodowane
Materiał popychacza	1-2. Miejsce przełączania: Stal nierdzewna (1.4034)
Materiał styku	1-2. Miejsce przełączania: Srebro czyste, pozlacane

Łączniki krzywkowe
BNS 819-D02-R12-100-10-S4R-I
Kod artykułu: BNS043F

BALLUFF

Mechanical data

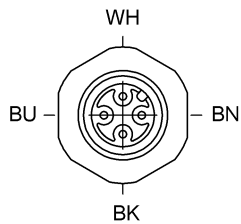
Element przełączający	1-2. Miejsce przełączania: BSE 30.0
Kierunek najazdu	wzdłuż, równoległe do powierzchni przykręcenia
Kołnierz, przewodzenie	2 wyjścia gwintowane M25
Montaż	Pionowo
Number of switching positions	2x Rolka Parametry mechaniczne
Odległość krzywki - krawędź odniesienia	1-2. Miejsce przełączania: 4.50...5.00 mm
Odległość pierwszego trzpienia	30 mm

Prędkość najazdu	1-2. Miejsce przełączania: 60 m/ min
Rodzaj popychacza	1-2. pozycja przełączania: rolka
Siła wyzwiania przełącznika	1-2. Miejsce przełączania: 20 N
Wymiary	120 x 70 x 83 mm
Średnia żywotność mechaniczna	1-2. Miejsce przełączania: 30 mln. przełączeń

Range/Distance

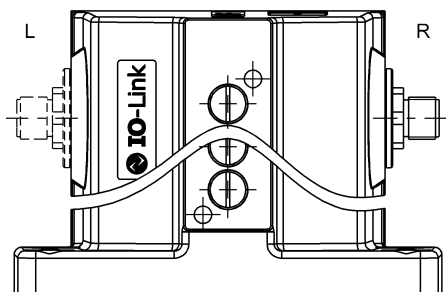
Powtarzalność	1-2. Miejsce przełączania: ±0.01 mm
Rozstaw przełączników	12 mm

Connector Drawings



Widok na stronę wtyczki

Wiring Diagrams



PIN 1: +24V
PIN 3: 0V
PIN 4: IO-Link



Help Views

BNS with IO-Link from 1 up to 16 positions

Frame type: 2.1
 Process data length: 1 Byte

Process data image:

Process data: ≤ 8 positions							
Byte 0							
7	6	5	4	3	2	1	0
NO / NC 8	NO / NC 7	NO / NC 6	NO / NC 5	NO / NC 4	NO / NC 3	NO / NC 2	NO / NC 1

Process data: > 8 positions															
Byte 0								Byte 1							
7	6	5	4	3	2	1	0	7	6	5	4	3	2	1	0
NO / NC 16	NO / NC 15	NO / NC 14	NO / NC 13	NO / NC 12	NO / NC 11	NO / NC 10	NO / NC 9	NO / NC 8	NO / NC 7	NO / NC 6	NO / NC 5	NO / NC 4	NO / NC 3	NO / NC 2	NO / NC 1

On-request data:

	DPP	SPDU		Object name	Length	Range	Default value
	Index	Index	Sub-Index				
Identification Data	0x07			Vendor ID	2 Byte	read only	0x0378
	0x08			Decice ID	3 Byte		0x01010X X = No. of positions
	0x09						
	0x0A						
	0x0B						
		0x10	0	Vendor name	7 Byte		BALLUFF
		0x11	0	Vendor text	15 Byte		www.balluff.com
		0x12	0	Product name	31 Byte		BNS 819-xxx-xxx-xx-S4x-I
		0x13	0	Product ID	7 Byte		BNSxxxx
		0x14	0	Product text	10 / 11 Byte		BNS xx-fach
	0x16	0	Hardware Revision	2 Byte			
	0x17	0	Firmware Revision	2 Byte			
Programmable Data		0x40	0	NO / NC	≤ 8 positions = 1 Byte	0x00 - (2^positions)-1 (1 Bit = 1 position)	"0"
			> 8 positions = 2 Byte				
		1 - 16		1 Byte	"0" Not inverted "1" inverted		

Errors:

Class			Error Code	Additional Code
Mode	Type	Instance		
single shot	Error	AL	Device application error	Index not available
0x40	0x30	0x03	0x80	0x11
	0x73		0x80	0x11
single shot	Error	AL	Device application error	Sub-Index not available
0x40	0x30	0x03	0x80	0x12
	0x73		0x80	0x12

Input data: No input data available