

Reflexionslichtschranke mit Autokollimation

BOS 21M-PA-PK10-S4 (PNP)
 BOS 21M-NA-PK10-S4 (NPN)
 BOS 21M-PA-PK10-S4S (PNP)
 BOS 21M-NA-PK10-S4S (NPN)

Sicherheitshinweise



Dieses Gerät darf nicht in Anwendungen eingesetzt werden, wo die Sicherheit von Personen von der Gerätefunktion abhängt.



Mit dem CE-Zeichen bestätigen wir, dass unsere Produkte den Anforderungen der EG-Richtlinien 89/336/EWG (EMV) und des EMV-Gesetzes entsprechen. In unserem EMV-Labor, das von der DATEch für Prüfungen der elektromagnetischen Verträglichkeit akkreditiert ist, wurde der Nachweis erbracht, dass die Balluff-Produkte die EMV-Anforderungen der Fachgrundnormen erfüllen:

- EN 50 081-2 (Emission) und
- EN 50 082-2 (Störfestigkeit)

Anzeige- und Bedienelemente

Gelbe LED

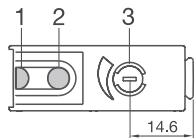
Ausgangsfunktionsanzeige: Die gelbe LED leuchtet, wenn der Ausgang aktiv ist.

Grüne LED

Stabilitätsanzeige: Die grüne LED leuchtet, wenn der Sensor betriebsbereit ist und in einem sicheren Bereich arbeitet.

Potentiometer

Dient der Empfindlichkeits- und Reichweitereinstellung des Sensors. Achtung! Das Potentiometer nicht über den mechanischen Anschlag bei 270° drehen.



- 1 LED gelb: Ausgangsfunktionsanzeige
- 2 LED grün: Stabilitätsanzeige
- 3 Poti: Empfindlichkeitseinstellung

Bild 1: Anzeige- und Bedienelemente

Anschlüsse

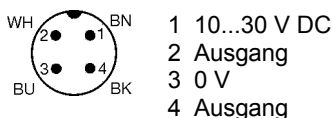


Fig. 2: M12 Steckverbinder

Installation

Der Sensor kann auf drei verschiedene Arten befestigt werden:

1. Mit zwei Schrauben (M4) und Unterlagscheiben über die Gehäusebohrungen
2. Über einen Haltewinkel (separat lieferbar)
3. Mit Hilfe von speziellen Klemnteilen (separat lieferbar) und dem Schwalbenschwanz-Profil des Gehäuses.

Die Tastweite wird ab dem optischen Fenster gemessen. Der M12-Steckeranschluss ist um 270° drehbar und hat Rastpositionen bei 0°, 90°, 180° und 270°.

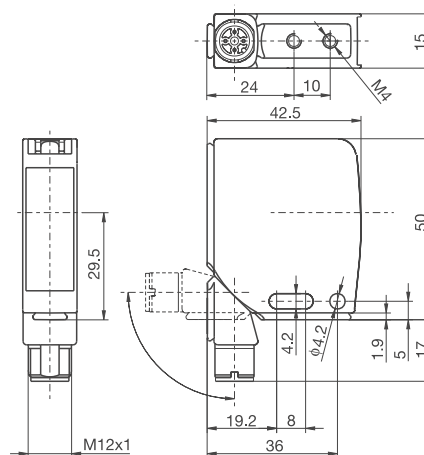


Fig. 3: Abmessungen

Einstellungen

Standard Einstellung

1. Sensor und Reflektor auf die gewünschte Entfernung positionieren.
2. Das Potentiometer auf maximale Empfindlichkeit einstellen (größte Reichweite).
3. Den Ein- und Ausschaltpunkt des Ausgangs (gelbe LED) ermitteln: Den Sensor in allen Richtungen so bewegen, dass sich die gelbe LED ein- und wieder ausschaltet.
4. Den Sensor in der Mitte der ermittelten Schaltepunkte montieren. Der Sensor ist optimal ausgerichtet, wenn die grüne LED leuchtet und eine sichere Funktion anzeigt.

Feinjustierung zur Erkennung sehr kleiner Objekte:

1. Zuerst die Standard Einstellung durchführen (siehe oben)
2. Dann das Potentiometer so weit gegen den Uhrzeigersinn drehen, bis die gelbe LED aufleuchtet. Der Reflektor wird nicht mehr erkannt.
3. Das Potentiometer langsam im Uhrzeigersinn drehen, bis die gelbe LED erlischt. Der Reflektor wird wieder erkannt. Nun können auch sehr kleine Objekte erfasst werden.

Technische Daten

Optisch

Reichweite	0...3 m (BOS R-1)
Ausgangsfunktion Typ ..-S4	hellschaltend Pin 2 dunkelschaltend Pin 4
Ausgangsfunktion Typ ..-S4S	hellschaltend Pin 4 dunkelschaltend Pin 2
Lichtsender	rot 650 nm

Elektrisch

Betriebsspannung U_b	10...30 V DC
Bemessungsbetriebsspannung	24 V DC
Welligkeit	2 V _{ss} max.
Bemessungsbetriebsstrom I_e	100 mA
Reststrom I_r	≤ 10 μA
Bemessungsisolationsspannung	75 V DC
Schaltausgang je nach Typ	PNP oder NPN
Schaltfunktion Typ ..-S4	Öffner Pin 2 Schließer Pin 4
Schaltfunktion Typ ..-S4S	Öffner Pin 4 Schließer Pin 2
Spannungsfall	≤ 2 V
Verpolungssicher	Ja
Kurzschlussfest	Ja
Schaltfrequenz f	1 kHz
Empfindlichkeitseinstellung	Potentiometer
Schutzklasse	2

Mechanisch

Anschlussart	M12-Steckverbinder, 4-polig
Gehäusewerkstoff	GD-Zn, vernickelt
Werkstoff der aktiven Fläche	Glas, entspiegelt
Schwingungsbeanspruchung	55 Hz, 1 mm Amplitude
Schockbeanspruchung	30 g, 11 ms
Gehäuseabmessungen	50 x 42,5 x 15 mm
Gewicht	40 g

Zeit

Einschaltverzug	≤ 0,5 ms
Ausschaltverzug	≤ 0,5 ms
Bereitschaftsverzug	≤ 200 ms

Anzeigen

Stabilitätsanzeige	grüne LED
Anzeige Ausgangsfunktion	gelbe LED

Umgebung

Schutzart	IP67
Zulässiges Fremdlicht	Max. 10 000 Lux
Umgebungstemperatur T_a	-25 ... 55 °C

Zulassungen

Listed 81U2 IND.CONT.EQ. for
use in the secondary of a class
2 source of supply

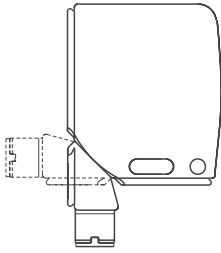


Balluff GmbH
Schurwaldstrasse 9
73765 Neuhausen a.d.F.
Deutschland
Telefon +49 (0) 71 58/1 73-0
Telefax +49 (0) 71 58/50 10
E-Mail: balluff@balluff.de
■ www.balluff.com

Photoelectric Sensors

Retro-reflective Sensor with Autocollimation BOS 21M-..-PK10-..

No. 830 509 E • Edition 0503



Retro-reflective sensor with autocollimation

- BOS 21M-PA-PK10-S4 (PNP)
- BOS 21M-NA-PK10-S4 (NPN)
- BOS 21M-PA-PK10-S4S (PNP)
- BOS 21M-NA-PK10-S4S (NPN)

Safety Advisory



The system is not permitted for use in applications where personal safety depends on proper function of the device.



The CE-Marking means that our products conform to the requirements of the EC Guidelines 89/336/EEG (EMC) and the EMC Statute. Testing in our EMC Laboratory, which is accredited by DATech for Testing of Electromagnetic Compatibility, has shown that these Balluff products satisfy the EMC requirements of the following Generic Standards:

- EN 50 081-2 (Emission) and
- EN 50 082-2 (Noise Immunity)

Display and operating elements

Yellow LED

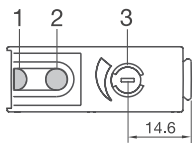
Output function indicator: The yellow LED ON indicates that the output is active.

Green LED

Stability LED: The green LED ON indicates that the sensor is ready and is working in a reliable range.

Potentiometer

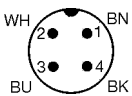
The potentiometer can be used to adjust sensitivity. Caution! Do not turn the potentiometer beyond the mechanical stop at 270°.



- 1 yellow LED: Output function indicator
- 2 green LED: Stability indicator
- 3 Potentiometer

Fig. 1: Display and operating elements

Connections



- 1 10...30 V DC
- 2 Output
- 3 0 V
- 4 Output

Fig. 2: M12 connector

Installation

There are three ways to attach the sensor:

1. Using two screws (M4) and washers through the housing mounting holes.
2. Using a mounting bracket (available separately).
3. Using special clamps (available separately) and the dovetail housing profile.

The operating distance is measured from the front surface of the sensor optics.

The M12 connector can be oriented at four different ratchet positions of 0°, 90°, 180° or 270°.

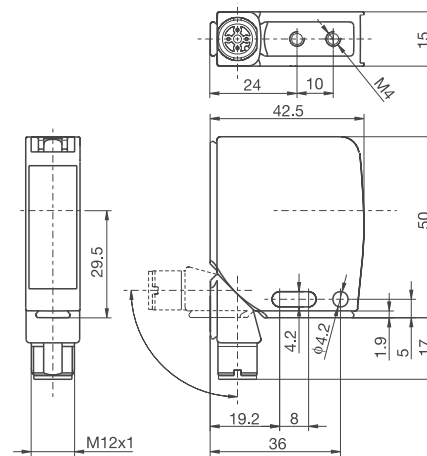


Fig. 3: Dimensions

Settings

Standard setting

1. Position the sensor and reflector at the desired distance.
2. Turn the sensitivity potentiometer to maximum (greatest range).
3. Determine the on- and off-point of the output (yellow LED): move the sensor in all directions so that the yellow LED turns on and off again.
4. Install the sensor in the middle of the points just defined. Optimum alignment is achieved when the green LED is ON.

Fine detection in order to detect very small targets

1. Please start with the "Standard setting" first (see above).
2. Then turn the sensitivity potentiometer counter-clockwise until the yellow LED turns ON. The reflector will no longer be detected.
3. Slowly the potentiometer again clockwise until the yellow LED turns OFF. The reflector will be detected again. Now the sensor is capable of detecting very small objects.

Technical Data

Optical data

Range	0...3 m (BOS R-1)
Operating mode type ...S4	light on pin 2 dark on pin 4
Operating mode type ...S4S	light on pin 4 dark on pin 2
Emitter	red 650 nm

Electrical data

Operating voltage U_B	10...30 V DC
Rated operating voltage	24 V DC
Ripple	2 V _{pp} max.
Rated operating current I_e	100 mA
Leakage current I_r	≤ 10 μA
Rated insulation voltage	75 V DC
Outputs depending on type	PNP or NPN
Switching function type ...S4	NC Pin 2 NO Pin 4
Switching function type ...S4S	NC Pin 4 NO Pin 2
Voltage drop	≤ 2 V
Reverse polarity protected	yes
Short circuit protected	yes
Switching frequency f	1 kHz
Sensitivity setting	Potentiometer
Protection class	2

Mechanical data

Connection type	M12, 4-pin connector
Housing material	GD-Zn, nickel plated
Active surface material	Glass, anti-reflective
Vibration	55 Hz, 1 mm amplitude
Shock	30 g, 11 ms
Housing dimensions	50 x 42.5 x 15 mm
Weight	40 g

Time data

Turn-on delay	≤ 0.5 ms
Turn-off delay	≤ 0.5 ms
Ready delay	≤ 200 ms

Displays

Stability	green LED
Output function	yellow LED

Ambient data

Mechanical protection	IP67
Permissible ambient light	max. 10,000 Lux
Ambient temperature T_a	-25 ... 55 °C

Approvals

Listed 81U2 IND.CONT.EQ. for use in the secondary of a class 2 source of supply



Balluff GmbH
Schurwaldstrasse 9
73765 Neuhausen a.d.F.
Germany
Phone +49 (0) 71 58/1 73-0
Fax +49 (0) 71 58/50 10
E-Mail: balluff@balluff.de
■ www.balluff.com