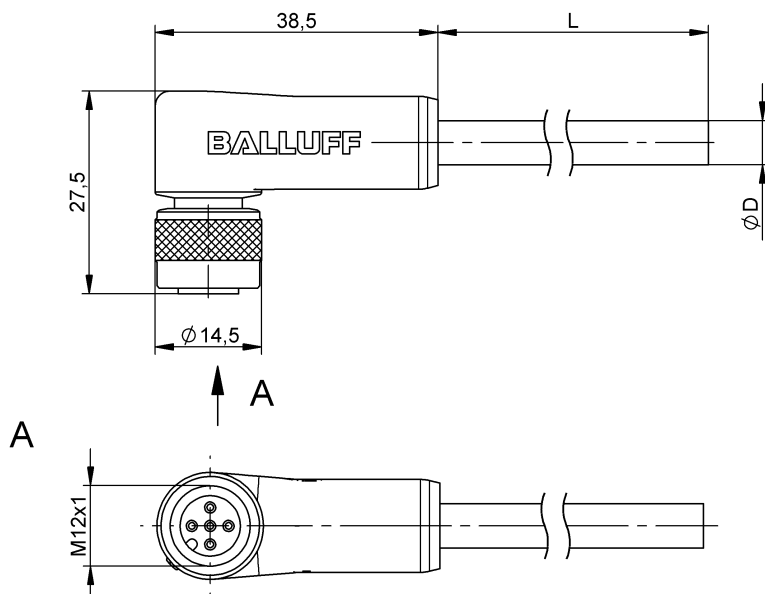


Przewody przyłączeniowe ze złączem
BCC M425-0000-1A-043-PS0534-100
 Kod artykułu: BCC0AZY

BALLUFF



Basic features

| | |
|-------------------------|---------------------|
| Dopuszczenie / Zgodność | CE cULus WEEE |
|-------------------------|---------------------|

Electrical connection

| | |
|--------------------------------------|--|
| Konfiguracja wtyczek | kątowa |
| Liczba pinów | 5 |
| Liczba żył | 5 |
| Min. kąt gięcia, elastyczne ułożenie | 10 x D |
| Min. kąt gięcia, ułożenie na stałe | 5 x D |
| Przekrój przewodu | 0.34 mm ² |
| Przewód | PUR Ekranowany czarny, 10 m, Wersja nadająca się do przewodników kablowych |
| Przewód, cykle zginania min. | 2 Mio. |
| Przyłącze | M12x1-Żeński, kątowa, 5- stykowe, A-kodowany |
| System | powlekane natryskowo |
| Średnica przewodu D | 5.00 mm ±0.20 mm |

Electrical data

| | |
|---------------------------------|-----------------|
| Napięcie robocze U _b | 60 VDC / 60 VAC |
| Prąd znamionowy (40°C) | 4.0 A |

Environmental conditions

| | |
|---|-------------|
| Stopień ochrony | IP67 |
| Temperatura przewodu, elastyczne ułożenie | -25...80 °C |
| Temperatura przewodu, przewodnik kablowy | -25...60 °C |
| Temperatura przewodu, stałe ułożenie | -50...80 °C |

Interface

| | |
|-----------------------|--------------|
| Wyjście przełączające | antywalentny |
|-----------------------|--------------|

Material

| | |
|---------------------------------|--------------------------|
| Materiał korpusu | PUR |
| Materiał nakrętki | Mosiądz niklowane |
| Materiał osłony przewodu | PUR |
| Materiał osłony przewodu, uwagi | Ekranowany |
| Materiał styku | Brąz |
| Materiał styku nośnika | PUR |
| Przewód ekranowany | Oplot miedziany cynowany |

Przewody przyłączeniowe ze złączem
BCC M425-0000-1A-043-PS0534-100
Kod artykułu: BCC0AZY

BALLUFF

Mechanical data

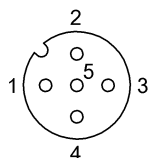
| | |
|--|---------|
| Dozwolona droga przejazdu poziomo (przewodnik kablowy) | 5 m |
| Droga przejazdu pionowo maks. (przewodnik kablowy) | 2 m |
| Długość przewodu L | 10.00 m |

| | |
|--|---|
| Maks. prędkość przejazdu, przewodnik kablowy | 200 m/min |
| Moment dokręcania wtyczki | 0.6 Nm |
| Ośłona przewodu, kolor | czarny |
| Przyspieszenie maks., przewodnik kablowy | 5 m/s ² |
| Właściwości przewodu | Wersja nadająca się do przewodników kablowych |

Remarks

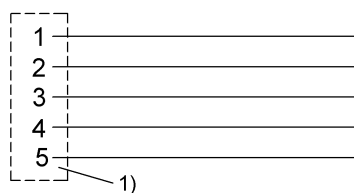
Konstrukcja przewodu wg UL-AWM Style 20549
Wolne od halogenu wg DIN VDE 0472 część 815
Niezawierające silikonu
Odporność na płomień wg IEC 332-2
Stopień ochrony wg IEC 60529, tylko w stanie skręconym z odpowiednim elementem współpracującym.

Connector Drawings



- PIN 1: brązowy
- PIN 2: biały
- PIN 3: niebieski
- PIN 4: czarny
- PIN 5: zielony/żółty

Wiring Diagrams



1) Ekran do nakrętki złączkowej