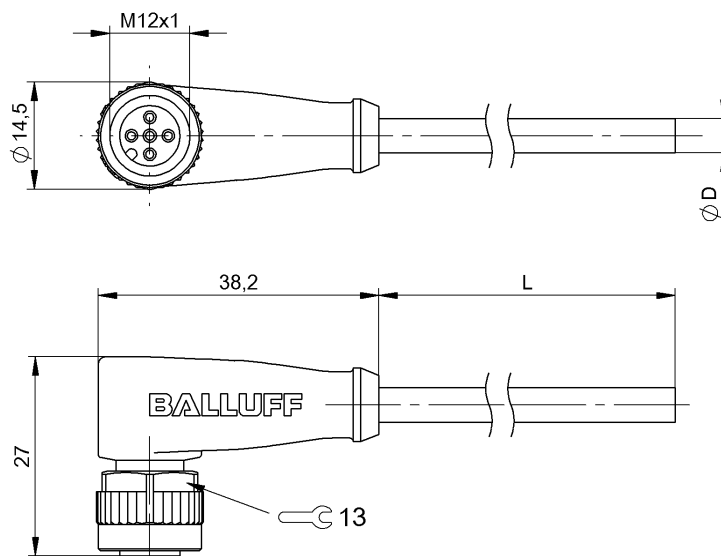


Przewody przyłączeniowe ze złączem
BCC M425-0000-1A-012-PX6234-200
 Kod artykułu: BCC0E4C

BALLUFF



Basic features

Dopuszczenie / Zgodność	CE cULus WEEE
-------------------------	---------------------

Electrical connection

Konfiguracja wtyczek	kątowa
Liczba pinów	5
Liczba żył	2
Min. kąt gięcia, elastyczne ułożenie	10 x D
Min. kąt gięcia, ułożenie na stałe	3 x D
Przekrój przewodu	0.34 mm ²
Przewód	PUR Niebieski, 20 m
Przylącze	M12x1-Żeński, kątowa, 5-stykowe, A-kodowany
System	powlekane natryskowo
Średnica przewodu D	4.50 mm ±0.20 mm

Electrical data

Indukcyjność przewodu	1 mH/km
Napięcie robocze Ub	250 VDC / 250 VAC
Pojemność przewodu	105 pF/m
Prąd znamionowy (40°C)	4.0 A

Remarks

Odporność na płomienie wg IEC 60332-2, (DIN EN 60332-2)

Stopień ochrony wg IEC 60529 lub ISO 20653, tylko w stanie skróconym z odpowiednim elementem współpracującym.

The selection of accessories suitable for the application and their installation is always the responsibility of the operator of the system.

Environmental conditions

Stopień ochrony	IP67, IP68, IP69K
Temperatura przewodu, elastyczne ułożenie	-5...80 °C
Temperatura przewodu, stałe ułożenie	-25...80 °C

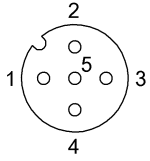
Material

Materiał korpusu	PUR
Materiał nakrętki	Cynkowy odlew ciśnieniowy
Materiał osłony przewodu	PUR
Materiał styku	Brąz
Materiał styku nośnika	PUR

Mechanical data

Długość przewodu L	20.00 m
Moment dokręcania wtyczki	0.6 Nm
Ochrona przewodu, kolor	Niebieski

Connector Drawings



PIN 1: brązowy
PIN 2: niebieski

Wiring Diagrams

