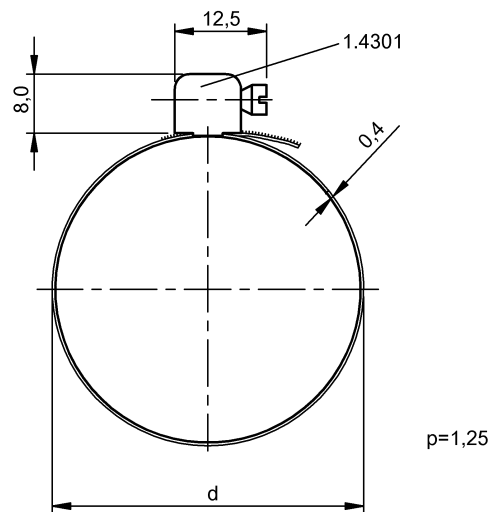
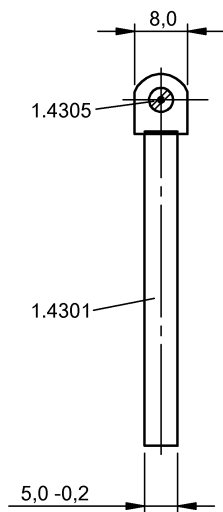


Technika zamocowań
SCHLAUCHSCHELLE BMF GR. 8
Kod artykułu: BAM00NA

BALLUFF



Basic features

Wersja	Ø 68-79 mm
Zakres dostawy	Obejma węża
Zasada działania	Obejma węża
Zastosowanie	do czujników pola magnetycznego BMF

Material

Material	Stal nierdzewna (1.4301)
----------	--------------------------

Mechanical data

Moment dokręcania śruby zaciskowej	1.2 Nm
Szczegóły instalacji	Śruby, zaciski