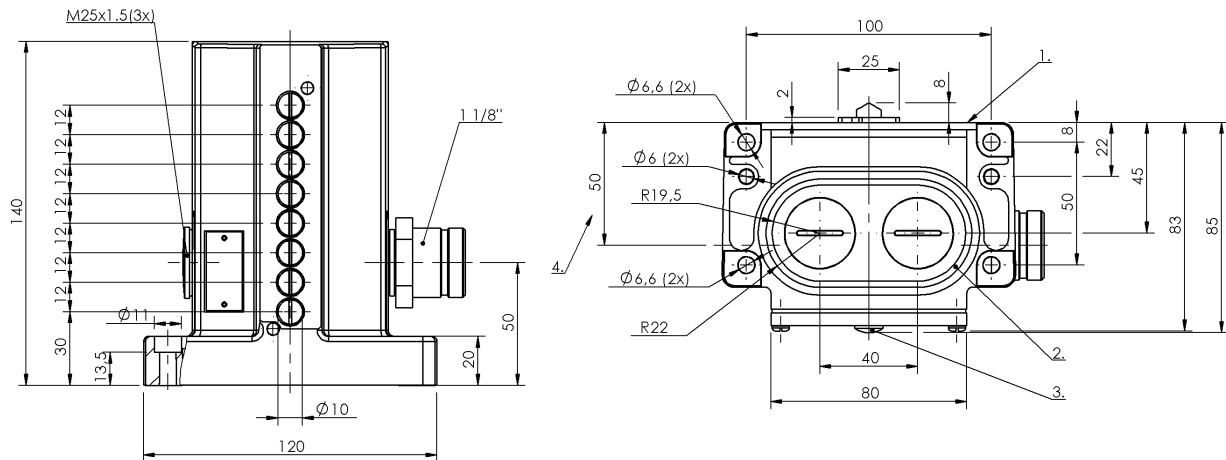


Łączniki krzywkowe  
**BNS 819-D08-D12-100-10-FD-S90R**  
 Kod artykułu: BNS00M2

**BALLUFF**



1) Krawędź odniesienia, 2) Pierścień uszczelniający, 3) Wskazanie funkcji FD/FE/LL, 4) Przepust kablowy



**Basic features**

<b>Dopuszczenie / Zgodność</b>	CE UKCA CCC WEEE
<b>Norma podstawowa</b>	IEC 60947-5-1
<b>Przełącznik DIN</b>	DIN 43697
<b>Wersja</b>	Styk szybko sprawny
<b>Zasada działania</b>	1-8. Miejsce przełączania: Parametry mechaniczne

**Display/Operation**

<b>Wskaźnik zadziałania</b>	1-8. Miejsce przełączania: FD - 6...60 V
-----------------------------	---

**Electrical connection**

<b>Przylącze</b>	1 1/8"-Wtyczka z kołnierzem, 12- stykowe
<b>Rodzaj przylącza</b>	1. Miejsce przełączania: Złącza wtykowe

**Electrical data**

<b>Mechaniczna funkcja przełączania</b>	izolowane galwanicznie jeden styk zwierny i jeden styk rozwierny Styk przełączny dwuobwodowy Przerwa podwójna
<b>Prąd ciągły</b>	1-8. Miejsce przełączania: 5 A
<b>Szybkość przełączania</b>	1-8. Miejsce przełączania: 300/ min
<b>Znamionowe napięcie pracy Ue</b>	1-3. Miejsce przełączania: 6...60 V 4. Miejsce przełączania: 30 V AC / 36 V DC 5-8. Miejsce przełączania: 6...60 V

**Environmental conditions**

<b>Stopień ochrony</b>	IP67
<b>Temperatura otoczenia</b>	-5...85 °C

**Functional safety**

<b>B10d (EN ISO 13849-1)</b>	BSE 30.0: 30 mln. cykli przełączania
------------------------------	---

Łączniki krzywkowe  
**BNS 819-D08-D12-100-10-FD-S90R**  
Kod artykułu: BNS00M2

**BALLUFF**

**Material**

<b>Materiał obudowy</b>	Aluminium, Anodowane
<b>Materiał obudowy, ochrona powierzchni</b>	Anodowane
<b>Materiał popychacza</b>	1-8. Miejsce przełączania: Stal nierdzewna (1.4034)
<b>Materiał styku</b>	1-8. Miejsce przełączania: Srebro czyste, pozłacane

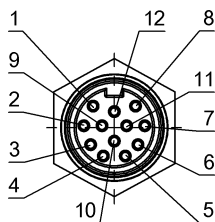
**Mechanical data**

<b>Element przełączający</b>	1-8. Miejsce przełączania: BSE 30.0
<b>Kierunek najazdu</b>	wzdłuż, równoległe do powierzchni przykręcenia
<b>Kołnierz, przeprowadzenie</b>	2 wyjścia gwintowane M25
<b>Montaż</b>	Pionowo
<b>Number of switching positions</b>	8x Dach Parametry mechaniczne
<b>Odległość krzywki - krawędź odniesienia</b>	1-8. Miejsce przełączania: 4.50...5.00 mm
<b>Odległość pierwszego trzpienia</b>	30 mm
<b>Prędkość najazdu</b>	1-8. Miejsce przełączania: 40 m/min
<b>Rodzaj popychacza</b>	1-8. pozycja przełączania: dach
<b>Siła wyzwiania przełącznika</b>	1-8. Miejsce przełączania: 20 N
<b>Wymiary</b>	120 x 140 x 85 mm
<b>Średnia żywotność mechaniczna</b>	1-8. Miejsce przełączania: 30 mln. przełączeń

**Range/Distance**

<b>Powtarzalność</b>	1-8. Miejsce przełączania: $\pm 0.002$ mm
<b>Rozstaw przełączników</b>	12 mm

**Connector Drawings**



Widok na stronę wtyczki

**Wiring Diagrams**

