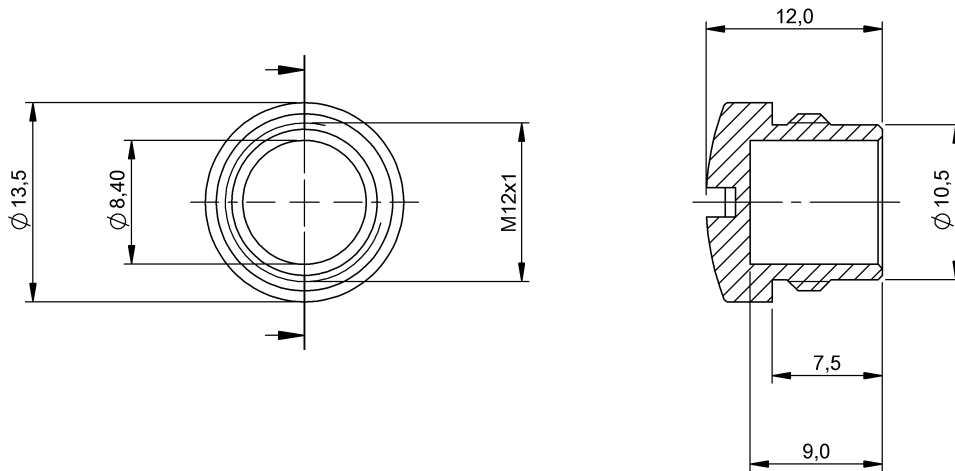


Ochrona mechaniczna
BKS-12-CS-01
Kod artykułu: BAM0114

BALLUFF



Basic features

Opis skrócony	Nakrętka ochronna
Zakres dostawy	Zaślepka(1x)
Zastosowanie	do wtyczki M12

Material

Materiał obudowy	Mosiądz, niklowane
Ochrona powierzchni	niklowane

Mechanical data

Moment dociągający	0.6 Nm
Szczegóły instalacji	Śruby
Wymiary	Ø 13.5 x 12 mm