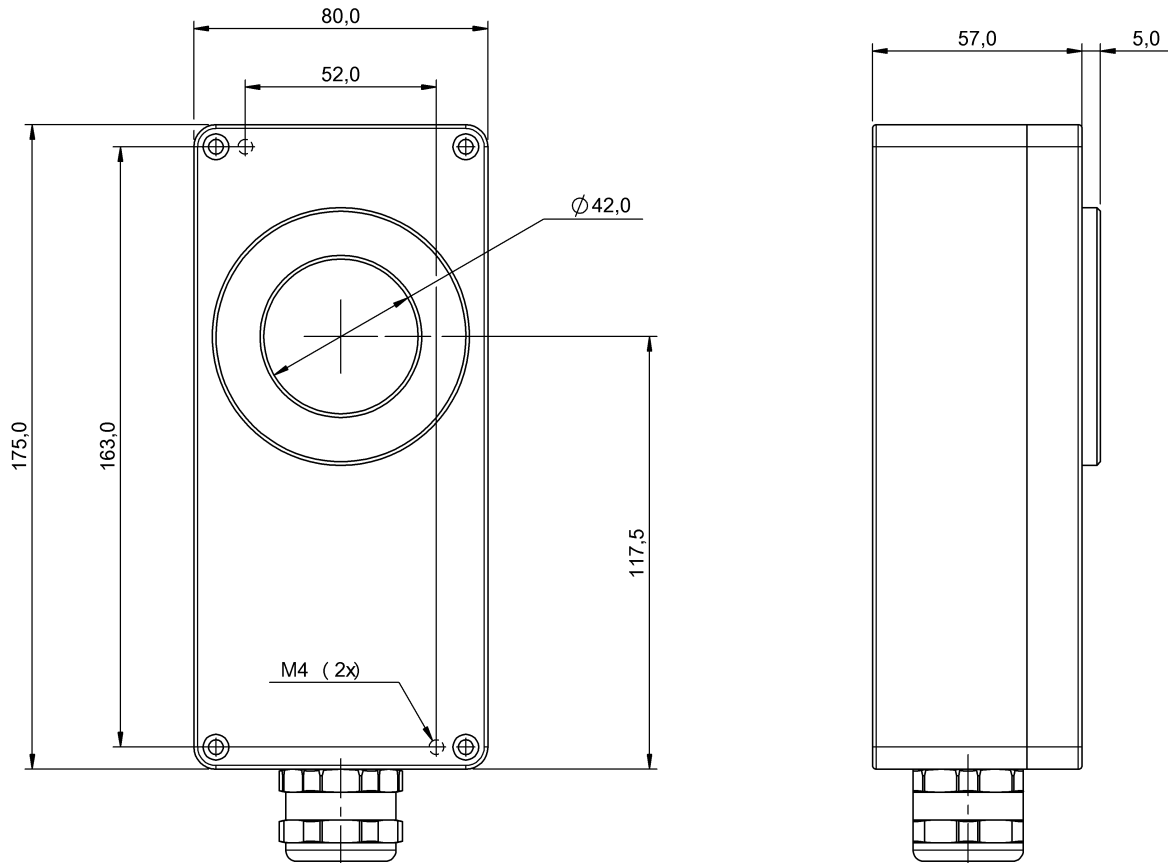


Ochrona mechaniczna  
**BAM PC-VS-008-1**  
Kod artykułu: **BAM01RR**

**BALLUFF**



### Basic features

Opis skrócony	Obudowa ochronna
Zakres dostawy	Śruba ISO 10642-M4x8 (2x) Osłona ochronna
Zastosowanie	do czujników wizyjnych BVS

### Environmental conditions

Stopień ochrony	IP67
-----------------	------

### Remarks

Także możliwość łączenia z systemem montażowym BMS, dodatkowo uchwyt BAM01TK

### Material

Materiał obudowy	Aluminium, Lakierowane Szkło
Ochrona powierzchni	Lakierowane

### Mechanical data

Powierzchnia aktywna	Ø 42 mm
Szczegóły instalacji	Śruby
Wymiary	80 x 175 x 58 mm