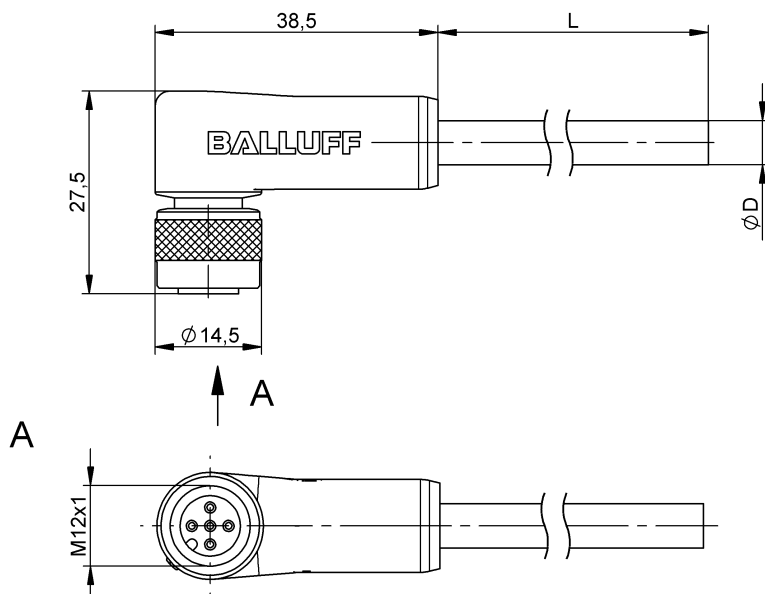


Przewody przyłączeniowe ze złączem
BCC W425-0000-1A-003-BW8434-020
 Kod artykułu: BCC0EFT

BALLUFF



Basic features

Dopuszczenie / Zgodność	CE WEEE
Zastosowanie	Obszar spawania

Electrical connection

Konfiguracja wtyczek	kątowa
Liczba pinów	5
Liczba żył	4
Min. kąt gięcia, elastyczne ułożenie	15 x D
Min. kąt gięcia, ułożenie na stałe	8 x D
Przekrój przewodu	0.34 mm ²
Przewód	TPE odporny na iskry spawalnicze szary, 2 m
Przylącze	M12x1-Żeński, kątowa, 5-stykowe, A-kodowany
System	powlekane natryskowo
Średnica przewodu D	4.80 mm ±0.20 mm

Electrical data

Napięcie robocze Ub	250 VDC / 250 VAC
Prąd znamionowy (40°C)	4.0 A

Remarks

Zapobiegający rozprzestrzenianiu się płomieni
 Maksymalna temperatura na płaszczu zewnętrznym wskutek odprysków w krótkim czasie 800°C.
 Stopień ochrony wg IEC 60529, tylko w stanie skróconym z odpowiednim elementem współpracującym.

Environmental conditions

Stopień ochrony	IP65
Temperatura przewodu, elastyczne ułożenie	-40...125 °C
Temperatura przewodu, stałe ułożenie	-50...130 °C

Interface

Wyjście przełączające	antywalentny
-----------------------	--------------

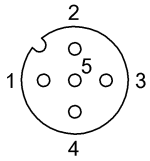
Material

Materiał korpusu	PUR, specjalny
Materiał nakrętki	Mosiądz z powłoką PTFE
Materiał osłony przewodu	TPE
Materiał osłony przewodu, uwagi	odporny na iskry spawalnicze
Materiał styku	Brąz
Materiał styku nośnika	PUR, specjalny

Mechanical data

Długość przewodu L	2.00 m
Moment dokręcania wtyczki	0.6 Nm
Ochrona przewodu, kolor	szary

Connector Drawings



PIN 1: brązowy

PIN 2: biały

PIN 3: niebieski

PIN 4: czarny

Wiring Diagrams

