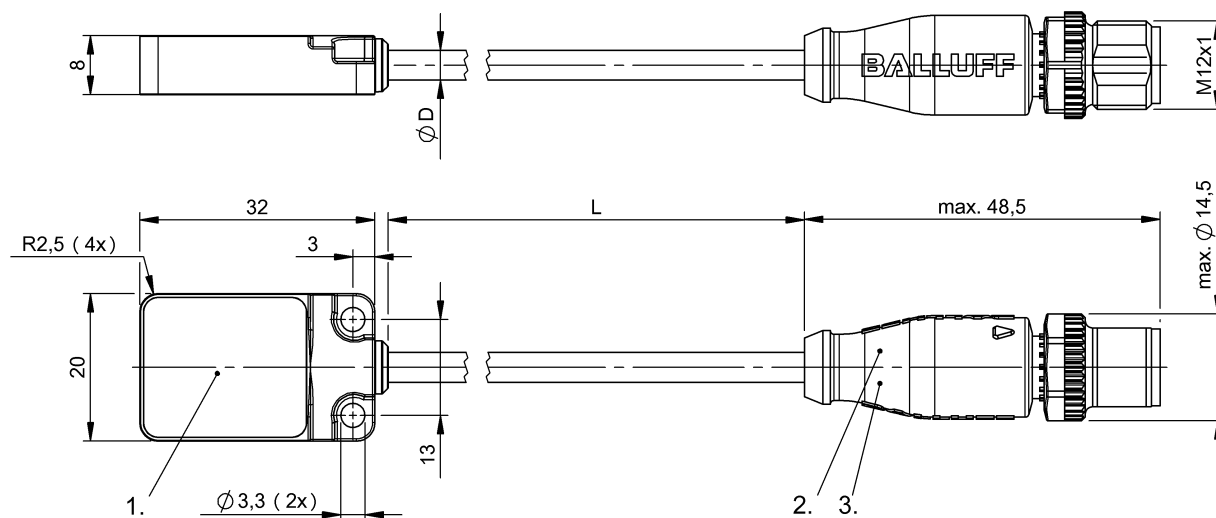


Czujniki indukcyjne
BES R01EC-PSC50A-BZ00,3-GS04-W51
 Kod artykułu: BES04RF

BALLUFF



1) powierzchnia aktywna, 2) Dioda LED żółta, 3) Dioda LED zielona



Basic features

Cechy dodatkowe	Faktor 1 Obudowa odporna na odpryski spawalnicze Odporne na odpryski spawalnicze
Dopuszczenie / Zgodność	CE UKCA cULus WEEE
Norma podstawowa	IEC 60947-5-2
Znak towarowy	Faktor 1

Display/Operation

Wskaźnik napięcia roboczego	tak
Wskaźnik zadziałania	tak

Electrical connection

Długość przewodu L	0.3 m
Ochrona przed zmianą biegunów	tak
Przekrój przewodu	0.14 mm ²
Przylącze	M12x1-Męski, 4-stykowe, A-kodowany
Rodzaj przylącza	Przewód z łącznikiem wtykowym, 0.30 m, ETFE
Zabezpieczenie przed zamianą biegunów	tak
Zabezpieczenie przed zwarcie	tak
Średnica przewodu D	3.80 mm

Electrical data

Częstotliwość przełączania	20 Hz
Kategoria użytkowania	DC-13
Maks. czas opóźnienia	30 ms
Maks. pojemność obciążeniowa (przy Ue)	1 µF
Maks. prąd jałowy, nietłumiony	25 mA
Maks. prąd jałowy, tłumiony	30 mA
Maks. prąd resztkowy I_r	10 µA
Maks. spadek napięcia statyczny	2 V
Min. prąd roboczy I_m	0 mA
Napięcie robocze U_b	10...30 VDC
Napięcie znamionowe pracy U_e DC	24 V
Natężenie pola magnetycznego, pole zakłóceńowe	100 kA/m
Pomiarowe napięcie izolacji U_i	75 V DC
Prąd roboczy pomiarowy I_e	200 mA
Prąd zwarcia	100 A
Rezystancja wyjściowa R_a	33.0 kOhm + D
Tętnienia resztkowe maks. (w % z U_e)	15 %

Czujniki indukcyjne
BES R01EC-PSC50A-BZ00,3-GS04-W51
Kod artykułu: BES04RF

BALLUFF

Environmental conditions

EN 60068-2-27 szok	Półsinus 30 g _n , 11 ms Półsinus, 100 g _n , 2 ms, 3x8000
EN 60068-2-6 wibracja	55 Hz, amplituda 1 mm, 3x30 min 30 g, 10...2000 Hz
Odporność na pole magnetyczne	odporny na pole magnetyczne (AC/DC)
Stopień ochrony	IP60
Stopień zanieczyszczenia	3
Temperatura otoczenia	-25...70 °C

Functional safety

MTTF (40 °C)	335 a
--------------	-------

Interface

Wyjście przełączające	PNP, styk zwierny (NO)
-----------------------	------------------------

Material

Materiał obudowy	Stal nierdzewna, z powłoką PTFE
Materiał powierzchni aktywnej	Stal nierdzewna, powłoka ceramiczna W51
Materiał płaszczka	ETFE

Mechanical data

Montaż	montaż równo z płaszczyną aktywną
Wielkość	32x20x8
Wymiary	32 x 20 x 8 mm

Range/Distance

Gwarantowana odległość przełączania Sa	4 mm
Maks. dryft temperaturowy (% z Sr)	10 %
Maks. histereza H (w % z Sr)	15.0 %
Powtarzalność maks. (w % z Sr)	5.0 %
Rzeczywisty odstęp połączeń Sr	5 mm
Tolerancja Sr	±10 %
Znamionowy zakres działania Sn	5 mm

Remarks

LED żółta: działanie
LED zielona: napięcie robocze
Po usunięciu przeciążenia czujnik jest z powrotem gotów do działania.
Optyczne nieregularności powłoki nie mają wpływu na ich funkcję.

Connector Drawings



Wiring Diagrams

