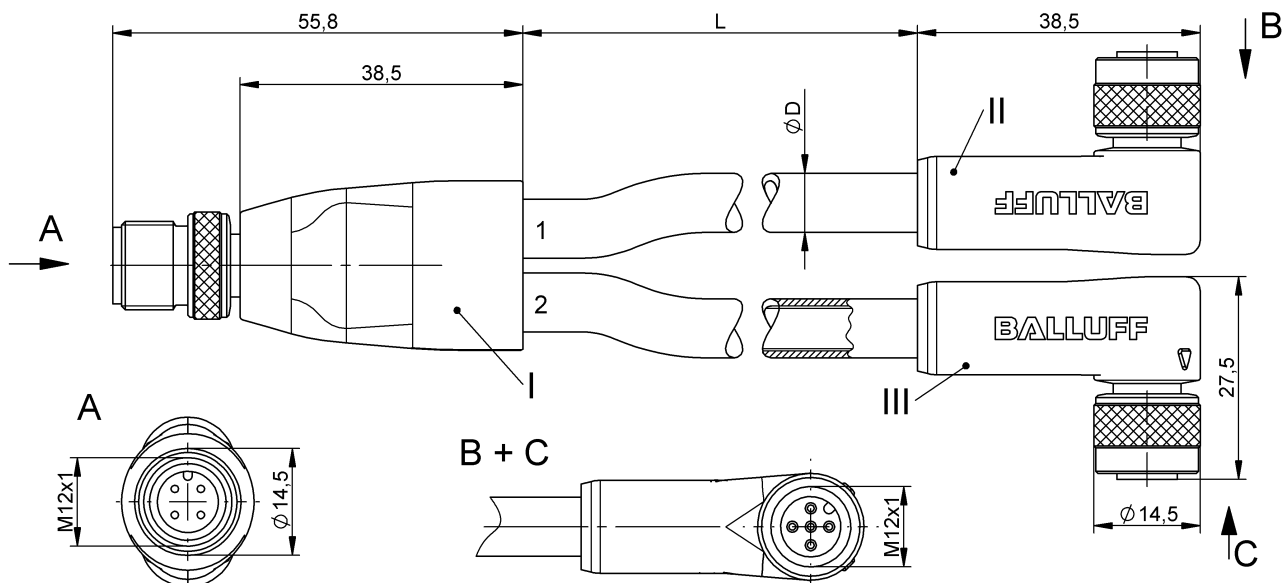


Rozdzielacze Y
BCC W414-W425-W425-U2090-006
 Kod artykułu: BCC0J3F

BALLUFF



Basic features

Dopuszczenie / Zgodność	CE WEEE
Zastosowanie	Obszar spawania

Electrical connection

Kolor płaszczka ochronnego	Przezroczysty
Liczba pinów	4/5/5
Liczba żył	4/4
Min. kąt gięcia, elastyczne ułożenie	10 x D
Min. kąt gięcia, ułożenie na stałe	5 x D
Przekrój przewodu	0.34 mm ²
Przyłącze 1	M12x1-Męski, prosta, 4-stykowe, A-kodowany
Przyłącze 1 wersja	prosta
Przyłącze 2	M12x1-Żeński, kątowna, 5-stykowe, A-kodowany
Przyłącze 2 wersja	kątowna
Przyłącze 3	M12x1-Żeński, kątowna, 5-stykowe, A-kodowany
Przyłącze 3 wersja	kątowna
System	powlekane natryskowo/ powlekane natryskowo/ powlekane natryskowo
Średnica przewodu D	8.00 mm ±0.40 mm

Electrical data

Maks. napięcie znamionowe AC	300 V
Napięcie robocze Ub	250 VDC / 250 VAC
Napięcie znamionowe DC maks.	300 V
Prąd znamionowy (40°C)	4.0 A

Environmental conditions

Maks. temperatura przewodu UL, ułożenie na stałe	80 °C
Stopień ochrony	IP67/IP67/IP67
Temperatura przewodu, stałe ułożenie	-60...200 °C

Material

Materiał korpusu	PUR, specjalny/PUR, specjalny/ PUR, specjalny
Materiał nakrętki	Mosiądz z powłoką PTFE/Mosiądz z powłoką PTFE/Mosiądz z powłoką PTFE
Materiał osłony przewodu	TPE
Materiał osłony przewodu, uwagi	odporny na iskry spawalnicze
Materiał płaszczka ochronnego	Silikon
Materiał styku	Mosiądz/Brąz/Brąz
Materiał styku nośnika	PUR, specjalny/PUR, specjalny/ PUR, specjalny

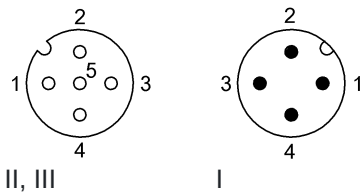
Mechanical data

Długość przewodu L	0.60 m
Moment dokręcania wtyczki	0.6 Nm/0.6 Nm/0.6 Nm
Ośłona przewodu, kolor	Żółty
Właściwości przewodu	Wersja nadająca się do przewodników kablowych

Remarks

Konstrukcja przewodu wg UL-AWM Style 20549
Zapobiegający rozprzestrzenianiu się płomieni
Maksymalna temperatura na płaszczu zewnętrznym wskutek odprysków w krótkim czasie 800°C.

Connector Drawings



Wiring Diagrams

