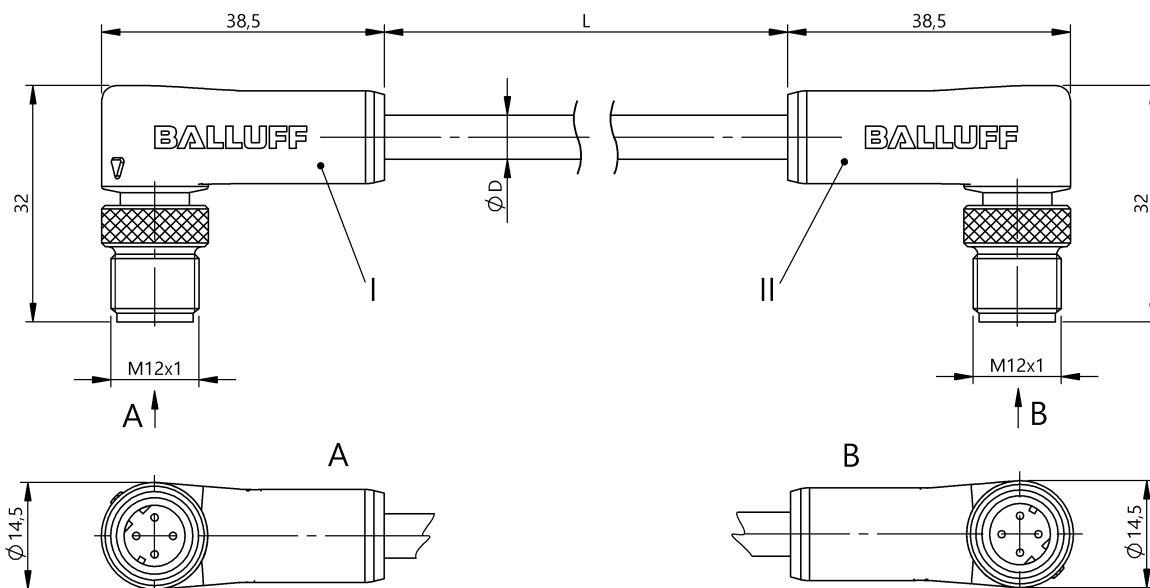


Przewody połączeniowe dwustronnie zakończone  
**BCC M424-M424-6D-331-PS54N2-010**  
 Kod artykułu: BCC0JFZ

# BALLUFF



## Basic features

Dopuszczenie / Zgodność	CE cULus WEEE
Zastosowanie	Profinet , CAT 5

## Electrical connection

Liczba żył	4
Min. kąt gięcia, elastyczne ułożenie	15 x D
Min. kąt gięcia, ułożenie na stałe	5 x D
Przekrój przewodu	22 AWG
Przewód	PUR Ekranowany Zielony, 1 m, Wersja nadająca się do przewodników kablowych
Przewód, cykle zginania min.	2 Mio.
Przewód, uwagi	Profinet Type C, CAT 5E by IEC 61156-6
Przyłącze 1	M12x1-Męski, kątowny, 4-stykowe, D-kodowany
Przyłącze 2	M12x1-Męski, kątowny, 4-stykowe, D-kodowany
System	powlekane natryskowo/ powlekane natryskowo
Średnica przewodu D	6.70 mm ±0.30 mm

## Electrical data

Napięcie robocze Ub	250 VDC / 250 VAC
Prąd znamionowy (40°C)	4.0 A
Prędkość transmisji	10/100 Mbit/s

## Environmental conditions

Stopień ochrony	IP67/IP67
Temperatura przewodu, elastyczne ułożenie	-20...60 °C
Temperatura przewodu, stałe ułożenie	-40...80 °C

## Material

Materiał korpusu	PUR/PUR
Materiał nakrętki	Mosiądz niklowane/Mosiądz niklowane
Materiał osłony przewodu	PUR
Materiał osłony przewodu, uwagi	Ekranowany
Materiał styku	Mosiądz/Mosiądz
Materiał styku nośnika	PUR/PUR
Przewód ekranowany	Folia aluminiowa i oplot miedziany

Przewody połączeniowe dwustronnie zakończone  
**BCC M424-M424-6D-331-PS54N2-010**  
Kod artykułu: BCC0JFZ

**BALLUFF**

**Mechanical data**

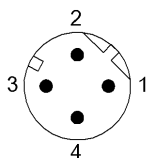
Dozwolona droga przejazdu poziomo (przewodnik kablowy)	5 m
Droga przejazdu pionowo maks. (przewodnik kablowy)	5 m
Długość przewodu L	1.00 m

Maks. prędkość przejazdu, przewodnik kablowy	200 m/min
Moment dokręcania wtyczki	0.6 Nm/0.6 Nm
Oslona przewodu, kolor	Zielony
Przyspieszenie maks., przewodnik kablowy	2 m/s <sup>2</sup>
Właściwości przewodu	Wersja nadająca się do przewodników kablowych

**Remarks**

Konstrukcja przewodu wg UL-AWM Style 20236  
Wolne od halogenu wg DIN VDE 0472 część 815  
Niezawierające silikonu  
Odporność na płomień FT1  
Stopień ochrony wg IEC 60529, tylko w stanie skręconym z odpowiednim elementem współpracującym.

**Connector Drawings**



I, II

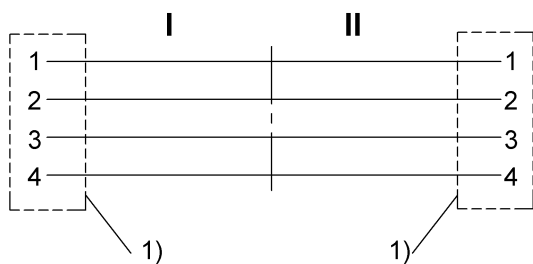
PIN 1: żółty

PIN 2: biały

PIN 3: pomarańczowy

PIN 4: niebieski

**Wiring Diagrams**



1) Ekran do nakrętki złączkowej