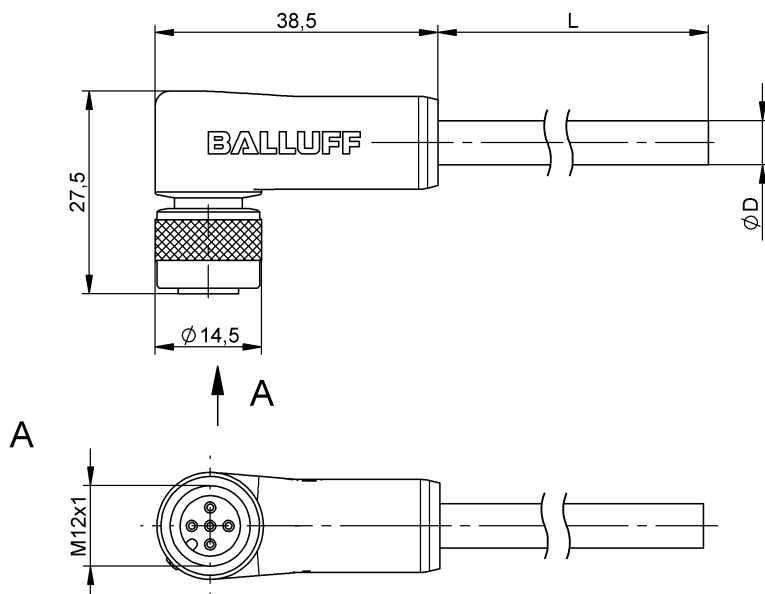


Przewody przyłączeniowe ze złączem
BCC M425-0000-1A-036-PS0334-050
 Kod artykułu: BCC031H

BALLUFF



Basic features

| | |
|-------------------------|---------------------|
| Dopuszczenie / Zgodność | CE cULus WEEE |
|-------------------------|---------------------|

Electrical connection

| | |
|--------------------------------------|---|
| Konfiguracja wtyczek | kątowa |
| Liczba pinów | 5 |
| Liczba żył | 3 |
| Min. kąt gięcia, elastyczne ułożenie | 10 x D |
| Min. kąt gięcia, ułożenie na stałe | 5 x D |
| Przekrój przewodu | 0.34 mm ² |
| Przewód | PUR Ekranowany czarny, 5 m, Wersja nadająca się do przewodników kablowych |
| Przewód, cykle zginania min. | 2 Mio. |
| Przyłącze | M12x1-Żeński, kątowa, 5- stykowe, A-kodowany |
| System | powlekane natryskowo |
| Średnica przewodu D | 4.60 mm ±0.10 mm |

Electrical data

| | |
|------------------------|-------------------|
| Napięcie robocze Ub | 250 VDC / 250 VAC |
| Prąd znamionowy (40°C) | 4.0 A |

Environmental conditions

| | |
|---|-------------|
| Stopień ochrony | IP67 |
| Temperatura przewodu, elastyczne ułożenie | -25...80 °C |
| Temperatura przewodu, przewodnik kablowy | -25...60 °C |
| Temperatura przewodu, stałe ułożenie | -50...80 °C |

Material

| | |
|---------------------------------|--------------------------|
| Materiał korpusu | PUR |
| Materiał nakrętki | Mosiądz niklowane |
| Materiał osłony przewodu | PUR |
| Materiał osłony przewodu, uwagi | Ekranowany |
| Materiał styku | Brąz |
| Materiał styku nośnika | PUR |
| Przewód ekranowany | Oplot miedziany cynowany |

Przewody przyłączeniowe ze złączem
BCC M425-0000-1A-036-PS0334-050
Kod artykułu: BCC031H

BALLUFF

Mechanical data

| | |
|--|--------|
| Dozwolona droga przejazdu poziomo (przewodnik kablowy) | 5 m |
| Droga przejazdu pionowo maks. (przewodnik kablowy) | 2 m |
| Długość przewodu L | 5.00 m |

| | |
|--|---|
| Maks. prędkość przejazdu, przewodnik kablowy | 200 m/min |
| Moment dokręcania wtyczki | 0.6 Nm |
| Ośłona przewodu, kolor | czarny |
| Przyspieszenie maks., przewodnik kablowy | 5 m/s ² |
| Właściwości przewodu | Wersja nadająca się do przewodników kablowych |

Remarks

Konstrukcja przewodu wg UL-AWM Style 20549
Wolne od halogenu wg DIN VDE 0472 część 815
Niezawierające silikonu
Odporność na płomień UL FT2
Stopień ochrony wg IEC 60529, tylko w stanie skręconym z odpowiednim elementem współpracującym.

Connector Drawings



PIN 1: brązowy
PIN 3: niebieski
PIN 4: czarny

Wiring Diagrams



1) Ekran do nakrętki złączkowej