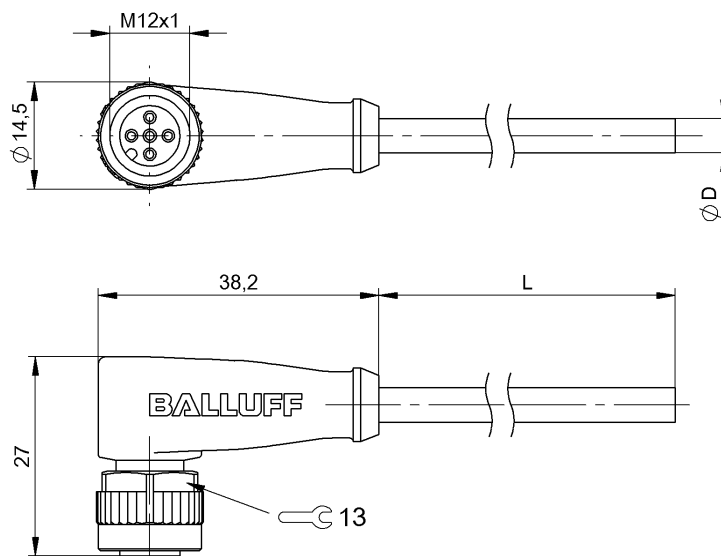


Przewody przyłączeniowe ze złączem
BCC M425-0000-1A-007-EX43T2-020
 Kod artykułu: BCC05UN

BALLUFF



Basic features

Dopuszczenie / Zgodność	CE cULus WEEE
-------------------------	---------------------

Display/Operation

Wskaźnik działania (PIN 2)	LED żółta
Wskaźnik napięcia roboczego	LED zielona

Electrical connection

Konfiguracja wtyczek	kątowa
Liczba pinów	5
Liczba żył	3
Min. kąt gięcia, elastyczne ułożenie	10 x D
Min. kąt gięcia, ułożenie na stałe	5 x D
Przekrój przewodu	22 AWG
Przewód	TPE Żółty, 2 m, Wersja nadająca się do przewodników kablowych
Przewód, cykle zginania min.	10 Mio.
Przyłącze	M12x1-Żeński, kątowa, 5-stykowe, A-kodowany
System	powlekane natryskowo
Średnica przewodu D	5.30 mm ±0.13 mm

Electrical data

Maks. napięcie znamionowe AC	300 V
Napięcie robocze Ub	30 VDC
Napięcie znamionowe DC maks.	300 V
Prąd znamionowy (40°C)	4.0 A

Environmental conditions

Stopień ochrony	IP67, IP68, IP69K
Temperatura przewodu, elastyczne ułożenie	-25...105 °C
Temperatura przewodu, stałe ułożenie	-50...105 °C

Interface

Wyjście przełączające	NPN styk rozwierny (NC)
-----------------------	-------------------------

Material

Materiał korpusu	PUR
Materiał nakrętki	Cynkowy odlew ciśnieniowy
Materiał osłony przewodu	TPE
Materiał styku	Brąz
Materiał styku nośnika	PUR

Mechanical data

Długość przewodu L	2.00 m
Moment dokręcania wtyczki	0.6 Nm
Osłona przewodu, kolor	Żółty
Właściwości przewodu	Wersja nadająca się do przewodników kablowych

Przewody przyłączeniowe ze złączem
BCC M425-0000-1A-007-EX43T2-020
Kod artykułu: BCC05UN

BALLUFF

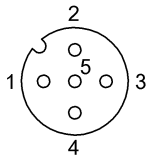
Remarks

Konstrukcja przewodu wg UL-AWM Style 20327

Odporność na płomień wg IEC 332-2

Stopień ochrony wg IEC 60529 lub ISO 20653, tylko w stanie skręconym z odpowiednim elementem współpracującym.

Connector Drawings

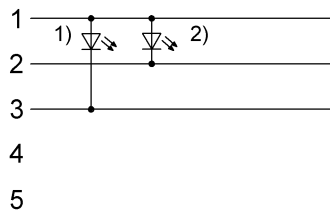


PIN 1: brązowy

PIN 2: czarny

PIN 3: niebieski

Wiring Diagrams



1) LED zielona = wskaźnik uruchomienia

2) Dioda LED żółta = praca