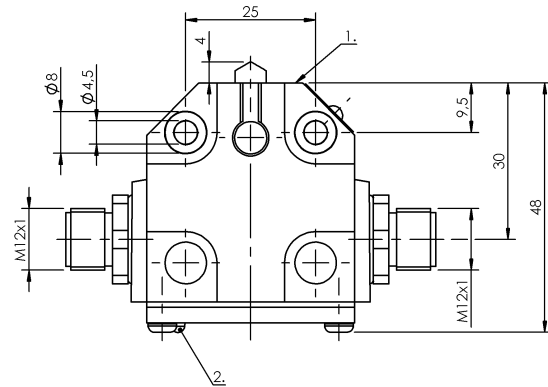
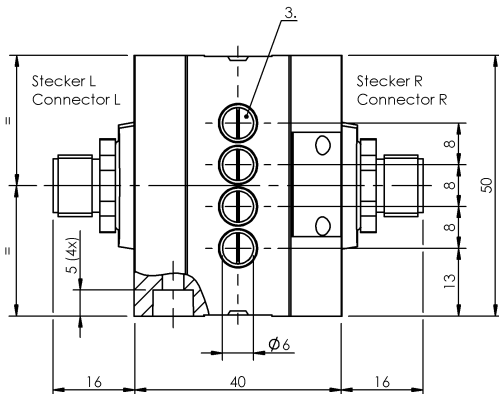


Łączniki krzywkowe
BNS 819-B04-D08-40-10-FC-S80S
 Kod artykułu: BNS04K6

BALLUFF



1) Krawędź odniesienia, 2) Wskazanie funkcji FC, 3) 1. pozycja przełączania



Basic features

Dopuszczenie / Zgodność	CE UKCA WEEE
Norma podstawowa	IEC 60947-5-1
Wersja	Styk szybkoobrotowy
Zasada działania	1-4. Miejsce przełączania: Parametry mechaniczne

Display/Operation

Wskaźnik zadziałania	1-4. Miejsce przełączania: FC - 6...24 V
----------------------	---------------------------------------------

Electrical connection

Przyłącze	M12x1-Wtyczka z kołnierzem, 5- stykowe
Rodzaj przyłącza	1. Miejsce przełączania: Złącza wtykowe

Electrical data

Mechaniczna funkcja przełączania	Jednostykowy zestaw przełączny
Prąd ciągły	1-4. Miejsce przełączania: 4 A
Szybkość przełączania	1-4. Miejsce przełączania: 200/ min
Znamionowe napięcie pracy Ue	1-4. Miejsce przełączania: 24 V DC

Environmental conditions

Stopień ochrony	IP67
Temperatura otoczenia	-5...85 °C

Functional safety

B10d (EN ISO 13849-1)	BSE 69.1: 10 mln. cykli przełączania
-----------------------	-----------------------------------------

Material

Materiał obudowy	Aluminium, Anodowane
Materiał obudowy, ochrona powierzchni	Anodowane
Materiał popychacza	1-4. Miejsce przełączania: Stal nierdzewna (1.4034)
Materiał styku	1-4. Miejsce przełączania: Srebro czyste

Łączniki krzywkowe
BNS 819-B04-D08-40-10-FC-S80S
Kod artykułu: BNS04K6

BALLUFF

Mechanical data

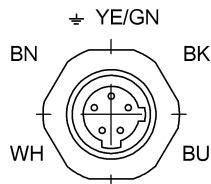
Element przełączający	1-4. Miejsce przełączania: BSE 69.1
Kierunek najazdu	wzdłuż, równoległe do powierzchni przykręcenia
Kołnierz, przewodzenie	brak
Montaż	Pionowo
Number of switching positions	4x Dach Parametry mechaniczne
Odległość krzywki - krawędź odniesienia	1-4. Miejsce przełączania: 2.30...2.80 mm

Prędkość najazdu	1-4. Miejsce przełączania: 20 m/min
Rodzaj popychacza	1-4. pozycja przełączania: dach
Siła wyzwiania przełącznika	1-4. Miejsce przełączania: 8 N
Średnia żywotność mechaniczna	1-4. Miejsce przełączania: 10 mln. przełączeń

Range/Distance

Powtarzalność	1-4. Miejsce przełączania: ±0.02 mm
---------------	-------------------------------------

Connector Drawings



Widok na stronę wtyczki

Wiring Diagrams

