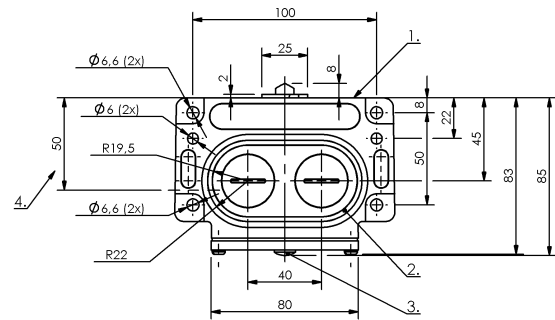
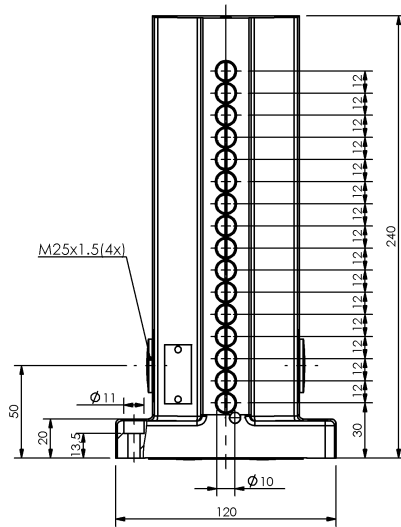


Łączniki krzywkowe
BNS 819-D16-D12-100-10-FD
 Kod artykułu: BNS01PP

BALLUFF



1) Krawędź odniesienia, 2) Pierścień uszczelniający, 3) Wskazanie funkcji FD/FE/LL, 4) Przepust kablowy



Basic features

Dopuszczenie / Zgodność	CE UKCA CCC WEEE
Norma podstawowa	IEC 60947-5-1
Przełącznik DIN	DIN 43697
Wersja	Styk szybko sprawny
Zasada działania	1-16. Miejsce przełączania: Parametry mechaniczne

Display/Operation

Wskaźnik zadziałania	1-16. Miejsce przełączania: FD - 6...60 V
-----------------------------	--

Electrical connection

Rodzaj przyłącza	1-16. Miejsce przełączania: Przyłącze śrubowe
-------------------------	--

Electrical data

Mechaniczna funkcja przełączania	izolowane galwanicznie jeden styk zwierny i jeden styk rozwierny Styk przełączny dwuobwodowy Przerwa podwójna
Prąd ciągły	1-16. Miejsce przełączania: 6 A
Szybkość przełączania	1-16. Miejsce przełączania: 300/ min
Znamionowe napięcie pracy Ue	1-16. Miejsce przełączania: 250 VAC

Environmental conditions

Stopień ochrony	IP67
Temperatura otoczenia	-5...85 °C

Functional safety

B10d (EN ISO 13849-1)	BSE 30.0: 30 mln. cykli przełączania
------------------------------	---

Material

Materiał obudowy	Aluminium, Anodowane
Materiał obudowy, ochrona powierzchni	Anodowane
Materiał popychacza	1-16. Miejsce przełączania: Stal nierdzewna (1.4034)
Materiał styku	1-16. Miejsce przełączania: Srebro czyste, połącane

Łączniki krzywkowe
BNS 819-D16-D12-100-10-FD
Kod artykułu: BNS01PP

BALLUFF

Mechanical data

Element przełączający	1-16. Miejsce przełączania: BSE 30.0
Kierunek najazdu	wzdłuż, równoległe do powierzchni przykręcenia
Kołnier, przewodzenie	2 wyjścia gwintowane M25
Montaż	Pionowo
Number of switching positions	16x Dach Parametry mechaniczne
Odległość krzywki - krawędź odniesienia	1-16. Miejsce przełączania: 4.50...5.00 mm
Odległość pierwszego trzpienia	30 mm

Prędkość najazdu	1-16. Miejsce przełączania: 40 m/min
Rodzaj popychacza	1-16. pozycja przełączania: dach
Siła wyzwiania przełącznika	1-16. Miejsce przełączania: 20 N
Wymiary	120 x 240 x 85 mm
Średnia żywotność mechaniczna	1-16. Miejsce przełączania: 30 mln. przełączeń

Range/Distance

Powtarzalność	1-16. Miejsce przełączania: ±0.002 mm
Rozstaw przełączników	12 mm

Wiring Diagrams

BSE 30.0

