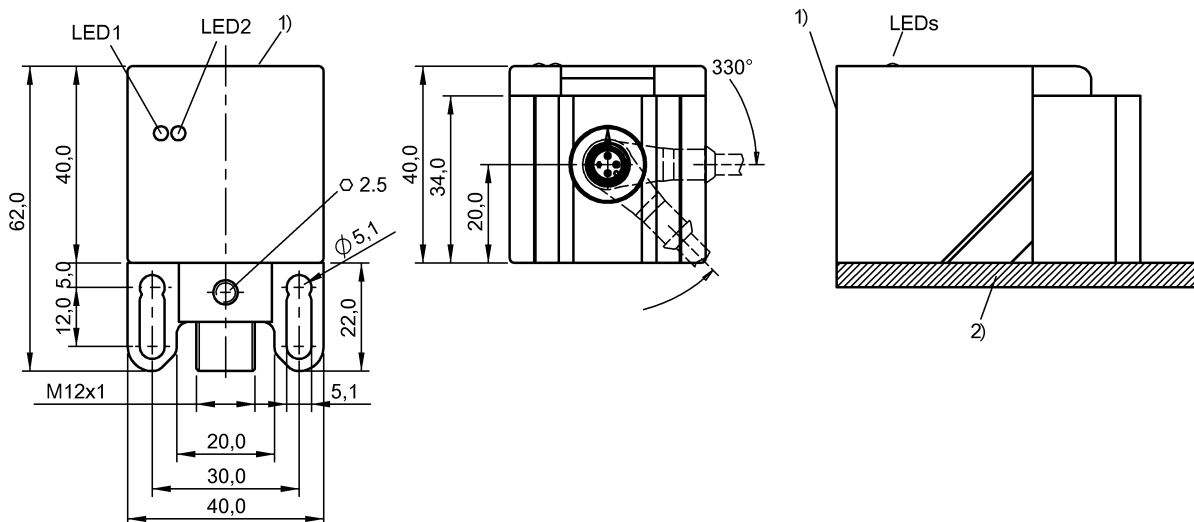


Czujniki indukcyjne
BES Q40KGU-PAC25Z-S04G-011
 Kod artykułu: BES0224

BALLUFF



1) powierzchnia aktywna, 2) Płytkę metalowa



Basic features

Cechy dodatkowe	Faktor 1
Dopuszczenie / Zgodność	cULus CE UKCA WEEE
Norma podstawowa	IEC 60947-5-2
Znak towarowy	Faktor 1

Display/Operation

Wskaźnik napięcia roboczego	tak
Wskaźnik zadziałania	tak

Electrical connection

Ochrona przed zmianą biegunów	tak
Przylącze	M12x1-Męski, 4-stykowe, A-kodowany
Zabezpieczenie przed zamianą biegunów	tak
Zabezpieczenie przed zwarcieniem	tak

Electrical data

Częstotliwość przełączania	1000 Hz
Kategoria użytkowania	DC-13
Maks. czas opóźnienia	30 ms
Maks. pojemność obciążeniowa (przy Ue)	1 µF
Maks. prąd jałowy, nietłumiony	15 mA
Maks. prąd jałowy, tłumiony	20 mA
Maks. prąd resztkowy I _r	80 µA
Maks. spadek napięcia statyczny	2.5 V
Min. prąd roboczy I _m	0 mA
Napięcie robocze U _b	10...30 VDC
Napięcie znamionowe pracy U _e DC	24 V
Natężenie pola magnetycznego, pole zakłócenia	100 kA/m
Pomiarowe napięcie izolacji U _i	250 V AC
Prąd roboczy pomiarowy I _e	200 mA
Prąd zwarcia	100 A
Rezystancja wyjściowa R _a	33.0 kOhm + D
Stopień ochrony	II
Tętnienia resztkowe maks. (w % z U _e)	15 %

Environmental conditions

EN 60068-2-27 szok	Półsinus 30 g _n , 11 ms
EN 60068-2-6 wibracja	55 Hz, amplituda 1 mm, 3x30 min
Odporność na pole magnetyczne	odporny na pole magnetyczne (AC/DC)
Stopień ochrony	IP67
Stopień zanieczyszczenia	3
Temperatura otoczenia	-25...70 °C

Czujniki indukcyjne
BES Q40KGU-PAC25Z-S04G-011
Kod artykułu: BES0224

BALLUFF

Functional safety

MTTF (40 °C) 455 a

Interface

Wyjście przełączające PNP styk zwierny/styk rozwierny (NO/NC)

Material

Materiał obudowy PBT
Materiał powierzchni aktywnej PBT

Mechanical data

Montaż z jednej strony równo z płaszczyzną aktywną
Wielkość 40x40
Wymiary 40 x 40 x 62 mm

Range/Distance

Gwarantowana odległość przełączania Sa 2.3 mm
Maks. dryft temperaturowy (% z Sr) 10 %
Maks. histereza H (w % z Sr) 15.0 %
Powtarzalność maks. (w % z Sr) 5.0 %
Rzeczywisty odstęp połączeń Sr 25 mm
Tolerancja Sr ±10 %
Znamionowy zakres działania Sn 25 mm

Remarks

LED 1: funkcja

LED 2: napięcie robocze

Po usunięciu przeciążenia czujnik jest z powrotem gotów do działania.

Zamontowane nierówno z płaszczyzną aktywną. Warunki montażu patrz wskazówka 939225.

Dane odległości przełączania i tolerancji obowiązują dla przedstawionego położenia powierzchni aktywnej.

Montaż: Przednia krawędź czujnika musi wystawać minimum 10 mm powyżej metalowych materiałów montażowych.

Czujnik nie reaguje na luźne wióry aluminiowe na aktywnej powierzchni.

Dalsze informacje dot. MTTF lub B10d patrz Certyfikat MTTF / B10d

Podawanie wartości MTTF- / B10d nie stanowi wiążącego zapewnienia o właściwościach i/lub żywotności produktu; są to jedynie wartości ustalone doświadczalnie, bez charakteru zobowiązującego. Na podstawie tych wartości nie przedłuża się również okresu przedawnienia roszczeń z tytułu wad ani nie wpływa to na ten okres w jakiegokolwiek innej formie.

Connector Drawings



Wiring Diagrams

