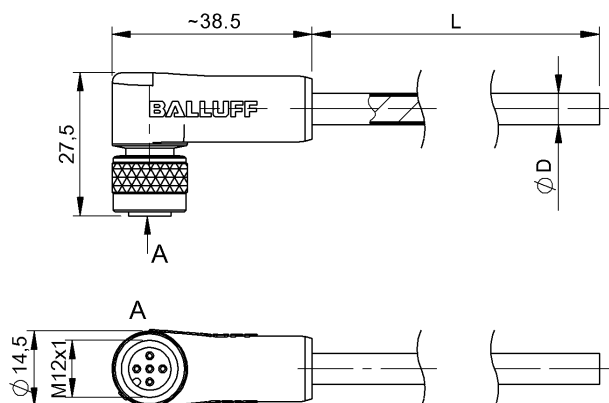


Przewody przyłączeniowe ze złączem
BCC W425-0000-1A-003-NW44T2-020
 Kod artykułu: BCC0J38

BALLUFF



Basic features

Dopuszczenie / Zgodność	CE cULus WEEE
Zastosowanie	Obszar spawania

Electrical connection

Kolor płaszczka ochronnego	Przezroczysty
Konfiguracja wtyczek	kątowa
Liczba pinów	5
Liczba żył	4
Min. kąt gięcia, elastyczne ułożenie	10 x D
Min. kąt gięcia, ułożenie na stałe	5 x D
Przekrój przewodu	22 AWG
Przewód	TPE odporny na iskry spawalnicze Żółty, 2 m, Wersja nadająca się do przewodników kablowych
Przewód, cykle zginania min.	10 Mio.
Przyłącze	M12x1-Żeński, kątowa, 5-stykowe, A-kodowany
System	powlekane natryskowo
Średnica przewodu D	8.00 mm ±0.20 mm

Electrical data

Maks. napięcie znamionowe AC	300 V
Napięcie robocze Ub	250 VDC / 250 VAC
Napięcie znamionowe DC maks.	300 V
Prąd znamionowy (40°C)	4.0 A

Environmental conditions

Stopień ochrony	IP65
Temperatura przewodu, elastyczne ułożenie	-25...105 °C
Temperatura przewodu, stałe ułożenie	-50...105 °C

Interface

Wyjście przełączające	antywalentny
-----------------------	--------------

Material

Materiał korpusu	PUR, specjalny
Materiał nakrętki	Mosiądz z powłoką PTFE
Materiał osłony przewodu	TPE
Materiał osłony przewodu, uwagi	odporny na iskry spawalnicze
Materiał płaszczka ochronnego	Silikon
Materiał styku	Brąz
Materiał styku nośnika	PUR, specjalny

Mechanical data

Długość przewodu L	2.00 m
Moment dokręcania wtyczki	0.6 Nm
Ochrona przewodu, kolor	Żółty
Właściwości przewodu	Wersja nadająca się do przewodników kablowych

Remarks

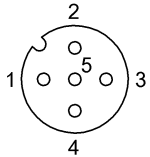
Konstrukcja przewodu wg UL-AWM Style 20237

Odporność na płomień wg IEC 332-2

Maksymalna temperatura na płaszczu zewnętrznym wskutek odprysków w krótkim czasie 800°C.

Stopień ochrony wg IEC 60529, tylko w stanie skróconym z odpowiednim elementem współpracującym.

Connector Drawings



PIN 1: brązowy

PIN 2: biały

PIN 3: niebieski

PIN 4: czarny

Wiring Diagrams

