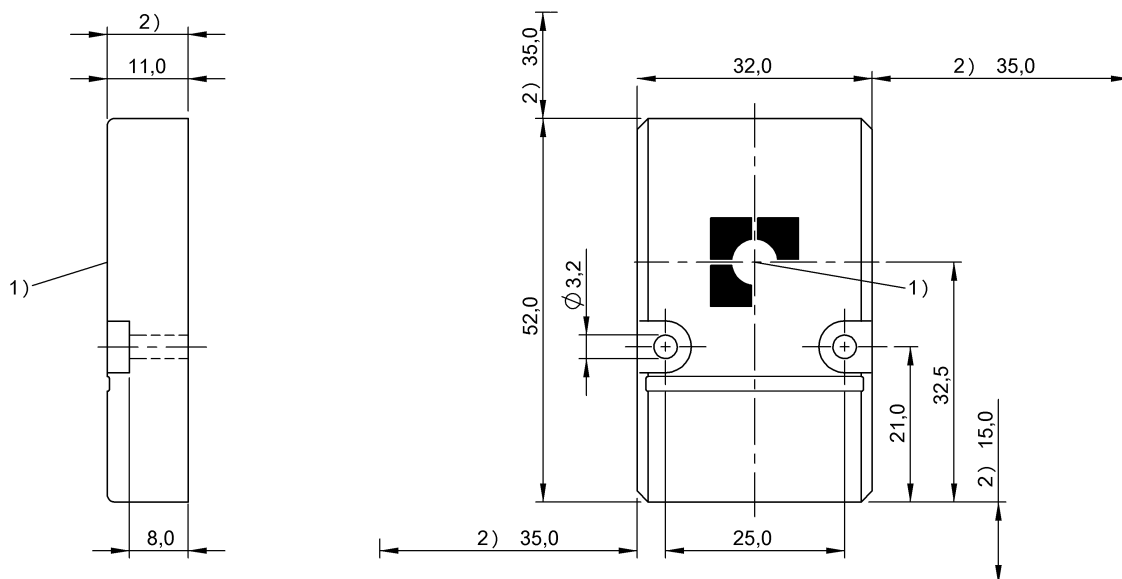


HF (13.56 MHz)
 BIS M-108-11/A
 Kod artykułu: BIS011F

BALLUFF



1) powierzchnia aktywna, 2) Strefa wolna



Basic features

Dopuszczenie / Zgodność	CE UKCA WEEE
EN 55022	Gr.1,KI.B
Kształt anteny	okrągły
Zasada działania	Nośnik danych

Electrical data

Cykle odczytu	bez ograniczeń
Cykle programowania	≥ 10.000.000.000
Czas odczytu	User ID do 8 bajtów: 0.02 s do 16 bajtów: 0.003 s
Czas programowania	do 16 bajtów: 0.006s
Czas przechowywania danych / lata	≥ 10 przy 55 °C

Environmental conditions

Ciągłe obciążenie udarowe	tak
EN 60068-2-27 szok	tak
EN 60068-2-32 Swobodny upadek	tak
EN 60068-2-6 wibracja	tak
Stopień ochrony	IP67
Temperatura otoczenia	-25...70 °C
Temperatura przechowywania	-25...85 °C

Functional Characteristics

Numer seryjny UID, tylko do odczytu	8 Byte
Obsługiwane typy nośników danych	DIN ISO 15693 (High Memory)
Pamięć użytkownika, odczyt/zapis	8192 Byte
Typ pamięci	FRAM

Material

Materiał obudowy	PBT, GF
------------------	---------

Mechanical data

Masa	27.00 g
Montaż	bez metalu (wolna strefa) na metalu
Wymiary	32 x 11 x 52 mm

HF (13.56 MHz)
BIS M-108-11/A
Kod artykułu: BIS011F

BALLUFF

Remarks

Przy montażu w metalu: pamiętać o strefie wolnej.
Informacja o czasie w tym kontrola danych.
Warunki zastosowania patrz odpowiednia głowica zapisu/odczytu.
Tylko w połączeniu z przewidzianą głowicą zapisu/odczytu.
Jeśli nie podano inaczej, wartości dot. warunków znamionowych.
Obciążenie udarowe jest niedozwolone.