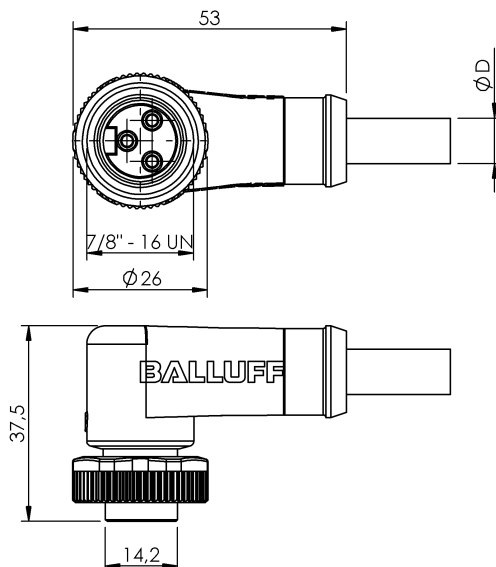


Przewody przyłączeniowe ze złączem
BCC A323-0000-10-071-VX43W6-150
Kod artykułu: BCC099P

BALLUFF



Basic features

| | |
|-------------------------|---------------------|
| Dopuszczenie / Zgodność | CE cULus WEEE |
|-------------------------|---------------------|

Electrical connection

| | |
|----------------------|----------------------------|
| Konfiguracja wtyczek | kątowa |
| Liczba pinów | 3 |
| Liczba żył | 3 |
| Przekrój przewodu | 16 AWG |
| Przewód | PVC Żółty, 15 m |
| Przylącze | 7/8"-Female, angled, 3-pin |
| System | powlekane natryskowo |
| Średnica przewodu D | 10.24 mm ±0.20 mm |

Electrical data

| | |
|------------------------------|-------------------|
| Maks. napięcie znamionowe AC | 600 V |
| Napięcie robocze Ub | 300 VDC / 300 VAC |
| Napięcie znamionowe DC maks. | 600 V |
| Prąd znamionowy (40°C) | 13.0 A |

Remarks

Surowy przewód: PVC atest UL, 16/3 STOOW/STOOW CSA FT2 105°C 600 V
Stopień ochrony wg IEC 60529, tylko w stanie skreconym z odpowiednim elementem współpracującym.

Environmental conditions

| | |
|--------------------------------------|--------------|
| Stopień ochrony | IP67, IP68 |
| Temperatura przewodu, stałe ułożenie | -40...105 °C |

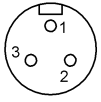
Material

| | |
|--------------------------|---------------------------|
| Materiał korpusu | PUR |
| Materiał nakrętki | Cynkowy odlew ciśnieniowy |
| Materiał osłony przewodu | PVC |
| Materiał styku | Mosiądz |
| Materiał styku nośnika | PUR |

Mechanical data

| | |
|---------------------------|---------|
| Długość przewodu L | 15.00 m |
| Moment dokręcania wtyczki | 1.5 Nm |
| Ośłona przewodu, kolor | Żółty |

Connector Drawings



PIN 1: zielony

PIN 2: czarny

PIN 3: biały

Wiring Diagrams

1 _____

2 _____

3 _____