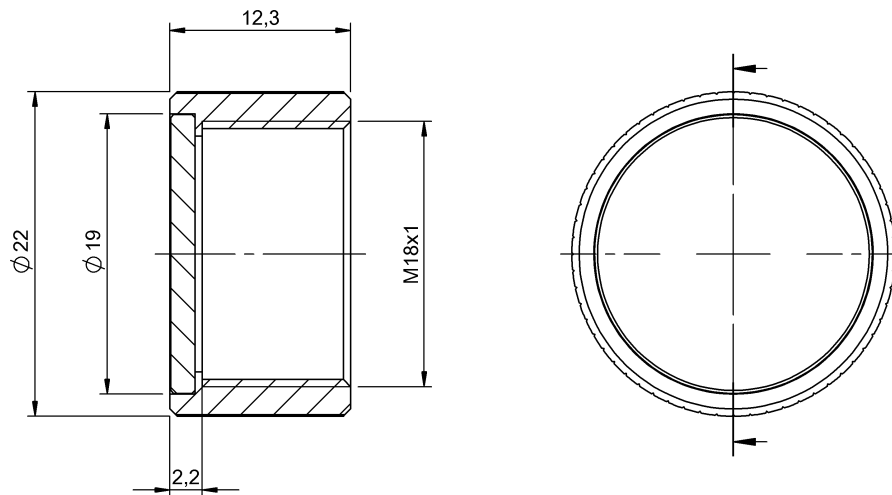


Ochrona mechaniczna
BAM PC-XO-005-18M-4
Kod artykułu: BAM01NC

BALLUFF



Basic features

Opis skrócony	Nakrętka ochronna
Zakres dostawy	Oslona ochronna
Zastosowanie	do serii 18M

Material

Material obudowy	Stal nierdzewna Szkło
------------------	-----------------------

Mechanical data

Moment dociągający	1.5 Nm
Montaż	montaż równo z płaszczyzną aktywną
Powierzchnia aktywna	Ø 16 mm
Szczegóły instalacji	Śruby
Wymiary	Ø 22 x 13 mm