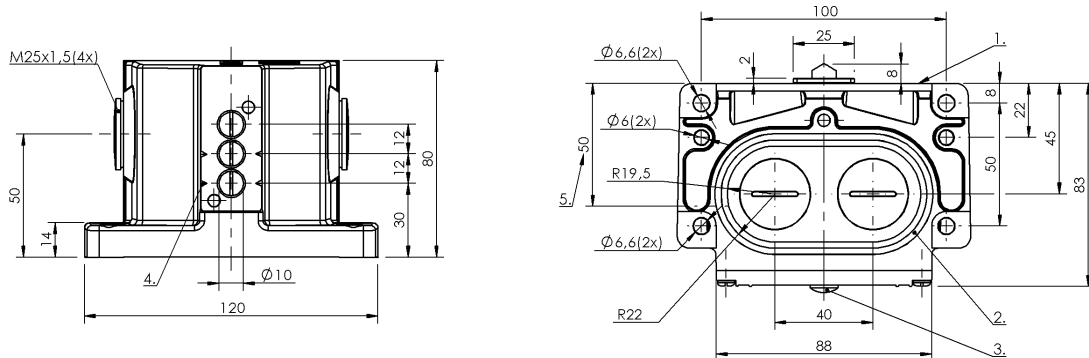


Łączniki krzywkowe  
**BNS 813-D03-D12-100-20-02-FD**  
 Kod artykułu: BNS00TM

**BALLUFF**



- 1) Krawędź odniesienia, 2) Pierścień uszczelniający, 3) Wskazanie funkcji FD/FE/LL, 4) Ozn. Bezp. punkt przełączania, 5) Przepust kablowy



**Basic features**

<b>Dopuszczenie / Zgodność</b>	CE UKCA CCC WEEE
<b>Norma podstawowa</b>	IEC 60947-5-1
<b>Przełącznik DIN</b>	DIN 43697
<b>Wersja</b>	Bezpieczeństwo DIN EN 60204-1
<b>Zasada działania</b>	1-3. Miejsce przełączania: Parametry mechaniczne

**Display/Operation**

<b>Wskaźnik zadziałania</b>	1-2. Miejsce przełączania: brak 3. Miejsce przełączania: FD - 6... 60 V
-----------------------------	---

**Electrical connection**

<b>Rodzaj przyłącza</b>	1-3. Miejsce przełączania: Przyłącze śrubowe
-------------------------	---

**Electrical data**

<b>Prąd ciągły</b>	1-3. Miejsce przełączania: 6 A
<b>Szybkość przełączania</b>	1-2. Miejsce przełączania: 160/ min 3. Miejsce przełączania: 300/min
<b>Znamionowe napięcie pracy Ue</b>	1-3. Miejsce przełączania: 250 VAC

**Environmental conditions**

<b>Stopień ochrony</b>	IP67
<b>Temperatura otoczenia</b>	-5...85 °C

**Functional safety**

<b>B10d (EN ISO 13849-1)</b>	BSE 30.0: 30 mln. cykli przełączania BSE 85: 1 mln. cykli przełączania
------------------------------	--

**Material**

<b>Materiał obudowy</b>	Aluminium, Anodowane
<b>Materiał obudowy, ochrona powierzchni</b>	Anodowane
<b>Materiał popychacza</b>	1-3. Miejsce przełączania: Stal nierdzewna (1.4034)
<b>Materiał styku</b>	1-2. Miejsce przełączania: Srebro czyste 3. Miejsce przełączania: Srebro czyste, połączone

Łączniki krzywkowe  
**BNS 813-D03-D12-100-20-02-FD**  
 Kod artykułu: BNS00TM

**BALLUFF**

**Mechanical data**

<b>Element przełączający</b>	1-2. Miejsce przełączania: BSE 85 3. Miejsce przełączania: BSE 30.0
<b>Kierunek najazdu</b>	wzdłuż, równoległe do powierzchni przykręcenia
<b>Kołnier, przeprowadzenie</b>	2 wyjścia gwintowane M25
<b>Montaż</b>	Pionowo
<b>Number of switching positions</b>	3x Dach Parametry mechaniczne
<b>Odległość krzywki - krawędź odniesienia</b>	1-3. Miejsce przełączania: 4.50...5.00 mm
<b>Odległość pierwszego trzpienia</b>	30 mm
<b>Prędkość najazdu</b>	1-3. Miejsce przełączania: 40 m/min

<b>Rodzaj popychacza</b>	1-3. pozycja przełączania: dach
<b>Siła wyzwania przełącznika</b>	1-2. Miejsce przełączania: 30 N 3. Miejsce przełączania: 20 N
<b>Wymiary</b>	120 x 80 x 83 mm
<b>Średnia żywotność mechaniczna</b>	1-2. Miejsce przełączania: 1 mln. przełączeń 3. Miejsce przełączania: 30 mln. przełączeń

**Range/Distance**

<b>Powtarzalność</b>	1-2. Miejsce przełączania: ±0.02 mm 3. Miejsce przełączania: ±0.002 mm
<b>Rozstaw przełączników</b>	12 mm

**Wiring Diagrams**

