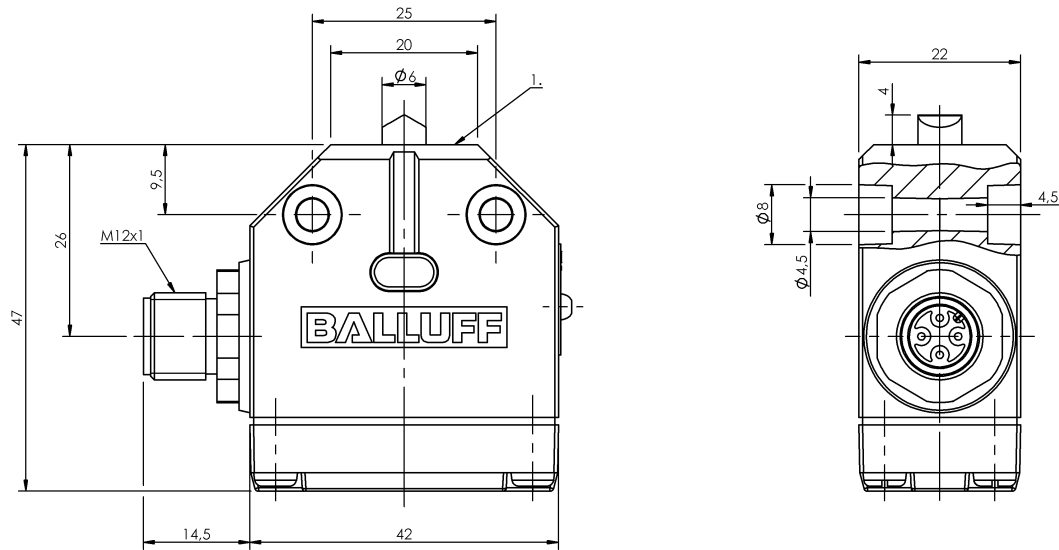


Łączniki krzywkowe
BNS 819-100-D-11-S4
 Kod artykułu: BNS005H

BALLUFF



1) Krawędź odniesienia



Basic features

Cechy dodatkowe	bez przyłącza przewodu ochronnego
Dopuszczenie / Zgodność	CE UKCA CCC WEEE
Norma podstawowa	IEC 60947-5-1
Wersja	Styk szybkoobrotowy
Zasada działania	1. Miejsce przełączania: Parametry mechaniczne

Display/Operation

Wskaźnik zadziałania	1. Miejsce przełączania: brak
-----------------------------	-------------------------------

Electrical connection

Przyłącze	M12x1-Wtyczka z kołnierzem, 4-stykowe, A-kodowany
Rodzaj przyłącza	1. Miejsce przełączania: Złącza wtykowe

Electrical data

Mechaniczna funkcja przełączania	Jednostykowy zestyk przełączny
Prąd ciągły	1. Miejsce przełączania: 4 A
Szybkość przełączania	1. Miejsce przełączania: 200/min
Znamionowe napięcie pracy Ue	1. Miejsce przełączania: 25 V AC / 60 V DC

Environmental conditions

Stopień ochrony	IP67
Temperatura otoczenia	-5...85 °C

Functional safety

B10d (EN ISO 13849-1)	BSE 70.1: 10 mln. cykli przełączania
------------------------------	--------------------------------------

Material

Materiał obudowy	Aluminium, Anodowane
Materiał obudowy, ochrona powierzchni	Anodowane
Materiał popychacza	1. Miejsce przełączania: Stal nierdzewna (1.4034)
Materiał styku	1. Miejsce przełączania: Srebro czyste

Łączniki krzywkowe
BNS 819-100-D-11-S4
Kod artykułu: BNS005H

BALLUFF

Mechanical data

Element przełączający	1. Miejsce przełączania: BSE 70.1
Kierunek najazdu	wzdłuż lub w poprzek do powierzchni przykręcenia
Kołnier, przewodzenie	brak
Montaż	dowolnie
Number of switching positions	Dach Parametry mechaniczne
Odległość krzywki - krawędź odniesienia	1. Miejsce przełączania: 2.30...2.80 mm

Prędkość najazdu

Rodzaj popychacza

Siła wyzwiania przełącznika

Średnia żywotność mechaniczna

1. Miejsce przełączania: 20 m/min

1. pozycja przełączania: dach

1. Miejsce przełączania: 8 N

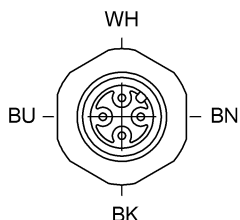
1. Miejsce przełączania: 10 mln. przełączeń

Range/Distance

Powtarzalność

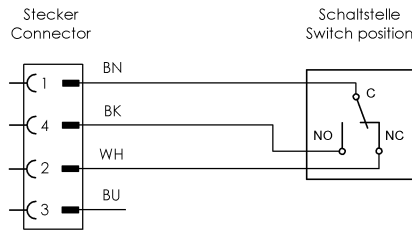
1. Miejsce przełączania: ± 0.02 mm

Connector Drawings



Widok na stronę wtyczki

Wiring Diagrams



ACHTUNG: Stecker ohne Schutzleiter!
Schutzklasse III (VDE 0160)

Attention: No groundwire!
Protection Class III (VDE 0160)