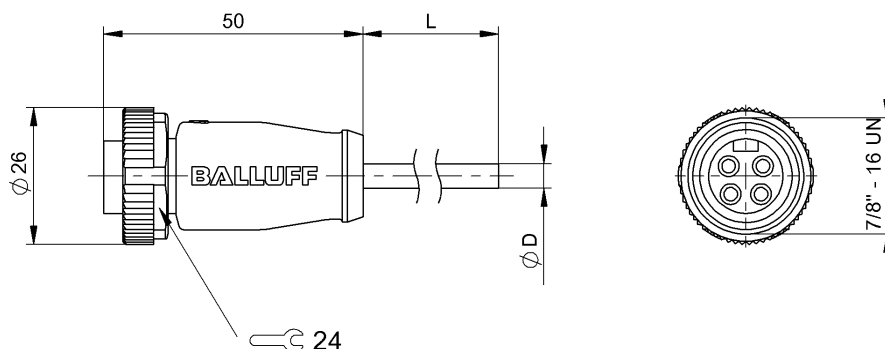


Przewody przyłączeniowe ze złączem
BCC A314-0000-10-072-VX44W6-200
Kod artykułu: BCC092M

BALLUFF



Basic features

Dopuszczenie / Zgodność	CE cULus WEEE
Zastosowanie	Napięcie robocze

Electrical connection

Konfiguracja wtyczek	prosta
Liczba pinów	4
Liczba żył	4
Przekrój przewodu	16 AWG
Przewód	PVC Żółty, 20 m
Przylącze	7/8"-Żeński, prosta, 4-stykowe
System	powlekane natryskowo
Średnica przewodu D	10.67 mm ±0.25 mm

Electrical data

Maks. napięcie znamionowe AC	600 V
Napięcie robocze Ub	300 VDC / 300 VAC
Napięcie znamionowe DC maks.	600 V
Prąd znamionowy (40°C)	10.0 A

Remarks

Surowy przewód: dopuszczenie PVC UL, 16/4 STOOW/STOOW CSA 105°C 600 V
Stopień ochrony wg IEC 60529, tylko w stanie skręconym z odpowiednim elementem współpracującym.

Environmental conditions

Stopień ochrony	IP67, IP68
Temperatura przewodu, stałe ułożenie	-40...105 °C

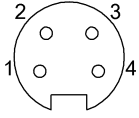
Material

Materiał korpusu	PUR
Materiał nakrętki	Cynkowy odlew ciśnieniowy
Materiał osłony przewodu	PVC
Materiał styku	Mosiądz
Materiał styku nośnika	PUR

Mechanical data

Długość przewodu L	20.00 m
Moment dokręcania wtyczki	1.5 Nm
Ośłona przewodu, kolor	Żółty

Connector Drawings



PIN 1: czarny
PIN 2: biały
PIN 3: czerwony
PIN 4: zielony

Wiring Diagrams

