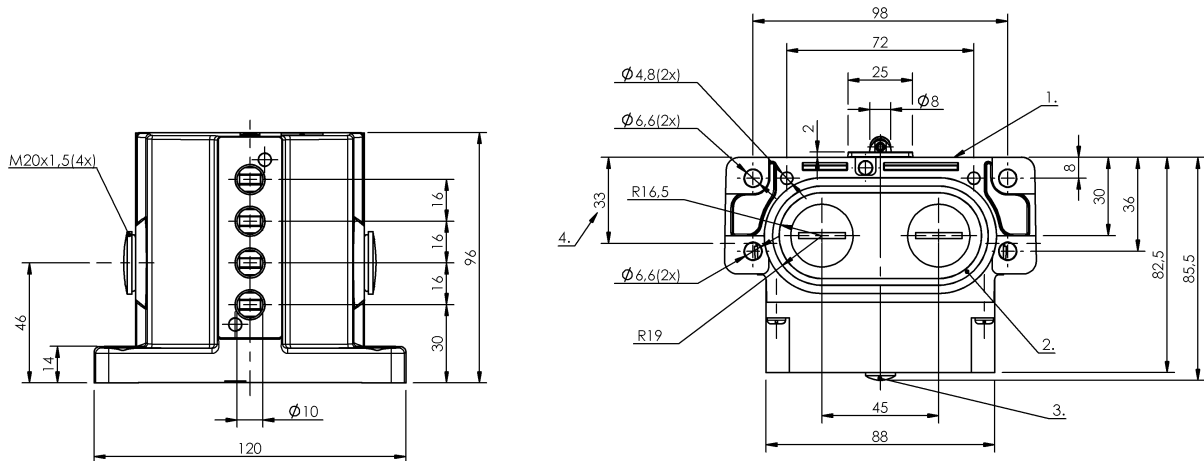


Łączniki krzywkowe  
**BNS 819-D04-L16-62-10-FD**  
 Kod artykułu: BNS01KE

**BALLUFF**



1) Krawędź odniesienia, 2) Pierścień uszczelniający, 3) Wskazanie funkcji FD/FE/LL, 4) Przepust kablowy



**Basic features**

<b>Dopuszczenie / Zgodność</b>	CE UKCA CCC WEEE
<b>Norma podstawowa</b>	IEC 60947-5-1
<b>Wersja</b>	Styk szybkoSprawny
<b>Zasada działania</b>	1-4. Miejsce przelączania: Parametry mechaniczne

**Display/Operation**

<b>Wskaźnik zadziałania</b>	1-4. Miejsce przelączania: FD - 6...60 V
-----------------------------	---

**Electrical connection**

<b>Rodzaj przyłącza</b>	1-4. Miejsce przelączania: Przyłącze śrubowe
-------------------------	---

**Electrical data**

<b>Mechaniczna funkcja przelączania</b>	jeden styk zwierny i jeden styk rozwierny izolowane galwanicznie Przerwa podwójna Styk przelączny dwuobwodowy
<b>Prąd ciągły</b>	1-4. Miejsce przelączania: 6 A
<b>Szybkość przelączania</b>	1-4. Miejsce przelączania: 300/ min
<b>Znamionowe napięcie pracy Ue</b>	1-4. Miejsce przelączania: 250 VAC

**Environmental conditions**

<b>Stopień ochrony</b>	IP67
<b>Temperatura otoczenia</b>	-5...85 °C

**Functional safety**

<b>B10d (EN ISO 13849-1)</b>	BSE 30.0: 30 min. cykli przelączania
------------------------------	--------------------------------------

**Material**

<b>Materiał obudowy</b>	Aluminium, Anodowane
<b>Materiał obudowy, ochrona powierzchni</b>	Anodowane
<b>Materiał popychacza</b>	1-4. Miejsce przelączania: Stal nierdzewna (1.4034)
<b>Materiał styku</b>	1-4. Miejsce przelączania: Srebro czyste, połącane

Łączniki krzywkowe  
**BNS 819-D04-L16-62-10-FD**  
Kod artykułu: BNS01KE

**BALLUFF**

**Mechanical data**

Element przełączający	1-4. Miejsce przełączania: BSE 30.0
Kierunek najazdu	wzdłuż, równoległe do powierzchni przykręcenia
Kołnierz, przewodzenie	2 wyjścia gwintowane M20
Montaż	Pionowo
Number of switching positions	4x Łożysko toczne Parametry mechaniczne
Odległość krzywki - krawędź odniesienia	1-4. Miejsce przełączania: 4.50...5.00 mm

Prędkość najazdu	1-4. Miejsce przełączania: 120 m/min
Rodzaj popychacza	1-4. pozycja przełączania: łożysko toczne
Siła wyzwalania przełącznika	1-4. Miejsce przełączania: 20 N
Średnia żywotność mechaniczna	1-4. Miejsce przełączania: 30 mln. przełączeń

**Range/Distance**

Powtarzalność	1-4. Miejsce przełączania: $\pm 0.01$ mm
---------------	--

**Wiring Diagrams**

BSE 30.0

