

1) powierzchnia aktywna



Basic features

Dopuszczenie / Zgodność	CE UKCA WEEE
EN 55022	Gr.1,KI.B
Kształt anteny	okrągły
Zasada działania	Nośnik danych

Electrical data

Cykle odczytu	bez ograniczeń
Cykle programowania	≥ 10.000.000.000
Czas odczytu	do 16 bajtów: 0.03 s User ID do 8 bajtów: 0.02 s
Czas programowania	do 16 bajtów: 0.060s
Czas przechowywania danych / lata	≥ 10 przy 55 °C
Organizacja pamięci	250 × 8 bits

Environmental conditions

Ciągłe obciążenie udarowe	tak
EN 60068-2-27 szok	tak
EN 60068-2-32 Swobodny upadek	tak
EN 60068-2-6 wibracja	tak
Stopień ochrony wg DIN 40050	IP68 IPx9K
Temperatura otoczenia	-25...70 °C

Functional Characteristics

Numer seryjny UID, tylko do odczytu	8 Byte
Pamięć użytkownika, odczyt/zapis	2000 Byte
Typ pamięci	FRAM

Material

Materiał obudowy	PA 12, GF30, z zalewą PU, szary
------------------	---------------------------------

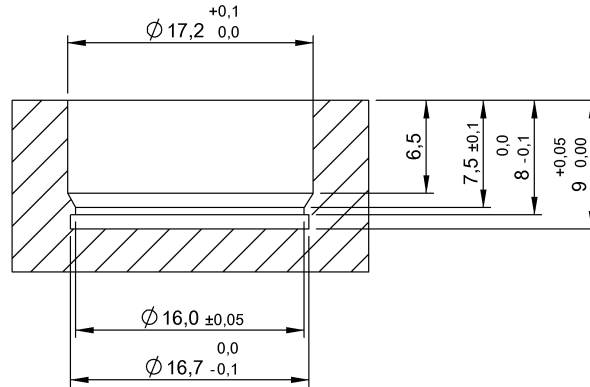
Mechanical data

Masa	3.00 g
Wymiary	Ø 17.2 x 14 mm

Remarks

Jeśli nie podano inaczej, wartości dot. warunków znamionowych.
Tylko w połączeniu z przewidzianą głowicą zapisu/odczytu.
Warunki zastosowania patrz odpowiednią głowicą zapisu/odczytu.
Informacja o czasie w tym kontrola danych.
Zamienny nośnik danych do BIS M-142-02/A-Mx-GY

Help Views



Uwaga dotycząca zamontowania