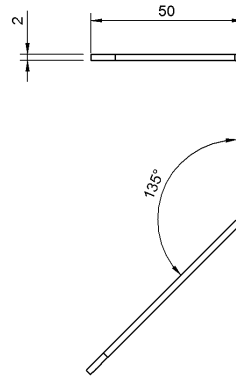
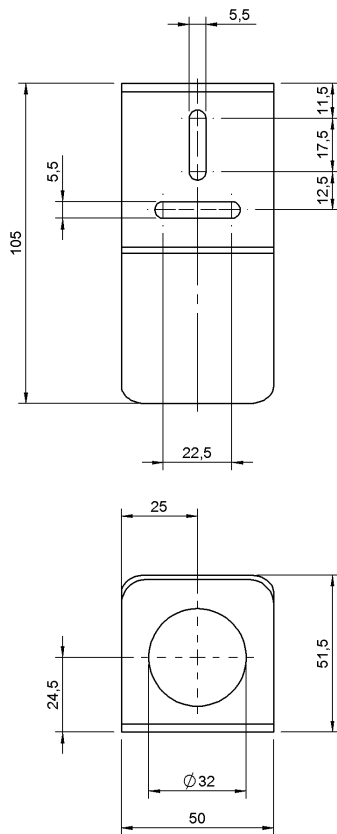


Wyposażenie mechaniczne  
**BAM BD-US-001-D32-4**  
Kod artykułu: **BAM01ER**

**BALLUFF**



### Basic features

<b>Wersja</b>	Przesunięcie o 90, otwarte
<b>Zakres dostawy</b>	Odchylacz wiązki (1x)
<b>Zasada działania</b>	Odchylacz wiązki BUS
<b>Zastosowanie</b>	do czujników ultradźwiękowych BUS

### Material

<b>Materiał obudowy</b>	Stal nierdzewna (1.4301)
-------------------------	--------------------------

### Mechanical data

<b>Powierzchnia aktywna</b>	Powierzchnia odchylająca
<b>Szczegóły instalacji</b>	Nakrętka M30x1.5 Śruba M5
<b>Wymiary</b>	50 x 105 x 50 mm