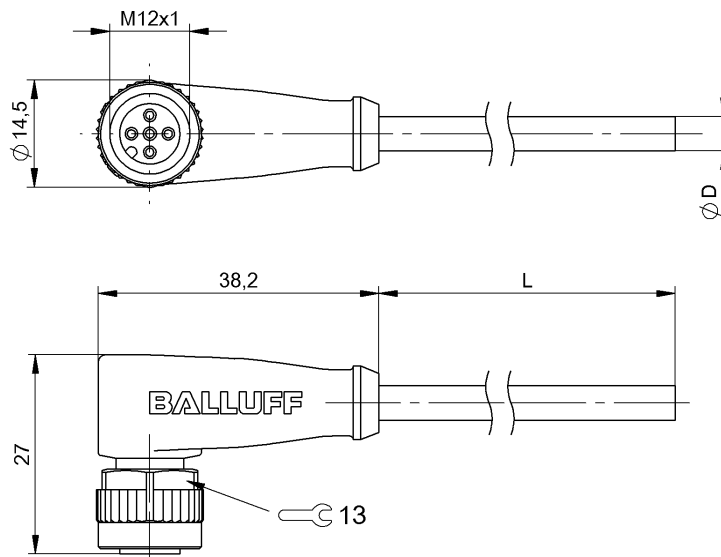


Przewody przyłączeniowe ze złączem
BCC M425-0000-1A-017-PX0534-200
 Kod artykułu: BCC0EZ0

BALLUFF



Basic features

| | |
|-------------------------|---------------------|
| Dopuszczenie / Zgodność | CE cULus WEEE |
|-------------------------|---------------------|

Electrical connection

| | |
|--------------------------------------|---|
| Konfiguracja wtyczek | kątowa |
| Liczba pinów | 5 |
| Liczba żył | 5 |
| Min. kąt gięcia, elastyczne ułożenie | 10 x D |
| Min. kąt gięcia, ułożenie na stałe | 5 x D |
| Przekrój przewodu | 0.34 mm ² |
| Przewód | PUR czarny, 20 m, Wersja nadająca się do przewodników kablowych |
| Przewód, cykle zginania min. | 2 Mio. |
| Przyłącze | M12x1-Żeński, kątowa, 5-stykowe, A-kodowany |
| System | powlekane natryskowo |
| Średnica przewodu D | 5.00 mm ±0.20 mm |

Electrical data

| | |
|---------------------------------|-----------------|
| Napięcie robocze U _b | 60 VDC / 60 VAC |
| Prąd znamionowy (40°C) | 4.0 A |

Environmental conditions

| | |
|--|-------------------|
| Maks. temperatura przewodu UL, ułożenie na stałe | 80 °C |
| Stopień ochrony | IP67, IP68, IP69K |
| Temperatura przewodu UL maks., elastyczne ułożenie | 80 °C |
| Temperatura przewodu, elastyczne ułożenie | -25...90 °C |
| Temperatura przewodu, przewodnik kablowy | -25...60 °C |
| Temperatura przewodu, stałe ułożenie | -50...90 °C |

Interface

| | |
|-----------------------|--------------|
| Wyjście przełączające | antywalentny |
|-----------------------|--------------|

Material

| | |
|--------------------------|---------------------------|
| Materiał korpusu | PUR |
| Materiał nakrętki | Cynkowy odlew ciśnieniowy |
| Materiał osłony przewodu | PUR |
| Materiał styku | Brąz |
| Materiał styku nośnika | PUR |

Przewody przyłączeniowe ze złączem
BCC M425-0000-1A-017-PX0534-200
Kod artykułu: **BCC0EZ0**

BALLUFF

Mechanical data

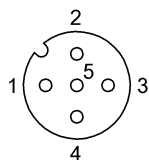
| | |
|--|---------|
| Dozwolona droga przejazdu poziomo (przewodnik kablowy) | 5 m |
| Droga przejazdu pionowo maks. (przewodnik kablowy) | 5 m |
| Długość przewodu L | 20.00 m |

| | |
|--|---|
| Maks. prędkość przejazdu, przewodnik kablowy | 200 m/min |
| Moment dokręcania wtyczki | 0.6 Nm |
| Oslona przewodu, kolor | czarny |
| Przyspieszenie maks., przewodnik kablowy | 5 m/s ² |
| Właściwości przewodu | Wersja nadająca się do przewodników kablowych |

Remarks

Konstrukcja przewodu wg UL-AWM Style 20549
Wolne od halogenu wg DIN VDE 0472 część 815
Niezawierające silikonu
Zapobiegający rozprzestrzenianiu się płomieni wg IEC 60332-2
Stopień ochrony wg IEC 60529 lub ISO 20653, tylko w stanie skróconym z odpowiednim elementem współpracującym.

Connector Drawings



- PIN 1: brązowy
- PIN 2: biały
- PIN 3: niebieski
- PIN 4: czarny
- PIN 5: szary

Wiring Diagrams

