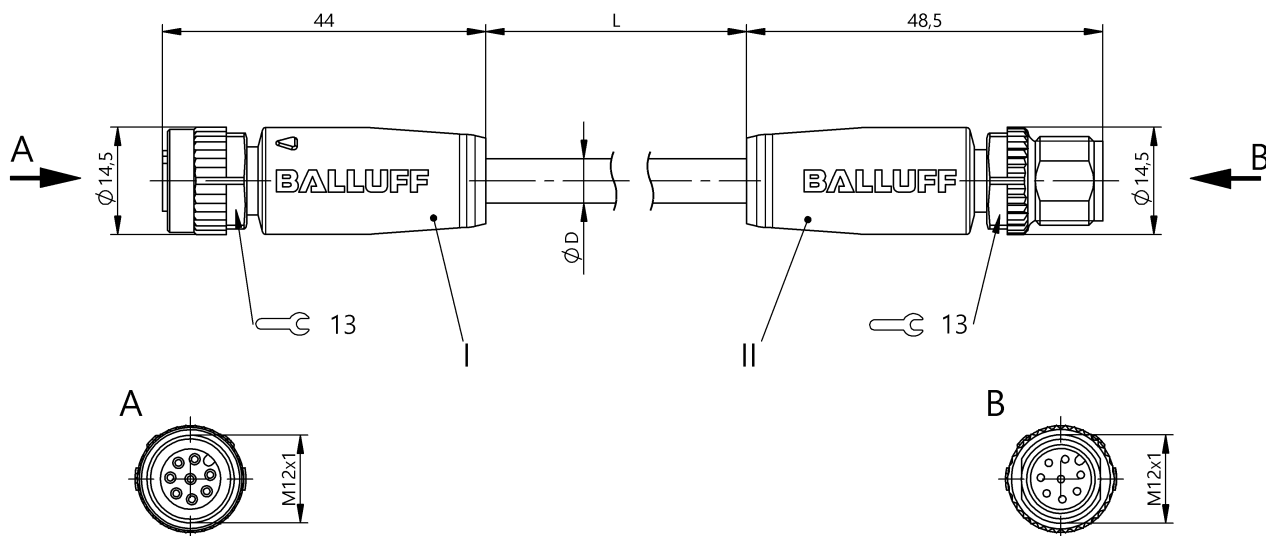


Przewody połączeniowe dwustronnie zakończone  
**BCC M418-M418-3A-342-PX0825-050**  
 Kod artykułu: BCC0AC5

# BALLUFF



## Basic features

Dopuszczenie / Zgodność	CE cULus WEEE
-------------------------	---------------------

## Electrical connection

Liczba żył	8
Min. kąt gięcia, elastyczne ułożenie	10 x D
Min. kąt gięcia, ułożenie na stałe	5 x D
Przekrój przewodu	0.25 mm <sup>2</sup>
Przewód	PUR czarny, 5 m, Wersja nadająca się do przewodników kablowych
Przewód, cykle zginania min.	2 Mio.
Przyłącze 1	M12x1-Żeński, prosta, 8-stykowe, A-kodowany
Przyłącze 2	M12x1-Męski, prosta, 8-stykowe, A-kodowany
System	powlekane natryskowo/ powlekane natryskowo
Średnica przewodu D	6.00 mm ±0.20 mm

## Electrical data

Napięcie robocze Ub	30 VDC / 30 VAC
Prąd znamionowy (40°C)	2.0 A

## Environmental conditions

Stopień ochrony	IP67, IP68, IP69K/IP67, IP68, IP69K
Temperatura przewodu, elastyczne ułożenie	-25...80 °C
Temperatura przewodu, przewodnik kablowy	-25...60 °C
Temperatura przewodu, stałe ułożenie	-50...80 °C

## Material

Materiał korpusu	PUR/PUR
Materiał nakrętki	Cynkowy odlew ciśnieniowy/ Cynkowy odlew ciśnieniowy
Materiał osłony przewodu	PUR
Materiał styku	Brąz/Mosiądz
Materiał styku nośnika	PUR/PUR

## Mechanical data

Dozwolona droga przejazdu poziomo (przewodnik kablowy)	5 m
Droga przejazdu pionowo maks. (przewodnik kablowy)	2 m
Długość przewodu L	5.00 m
Maks. prędkość przejazdu, przewodnik kablowy	200 m/min
Moment dokręcania wtyczki	0.6 Nm/0.6 Nm
Ośłona przewodu, kolor	czarny
Przyspieszenie maks., przewodnik kablowy	5 m/s <sup>2</sup>
Właściwości przewodu	Wersja nadająca się do przewodników kablowych

Przewody połączeniowe dwustronnie zakończone  
**BCC M418-M418-3A-342-PX0825-050**  
Kod artykułu: **BCC0AC5**

**BALLUFF**

Remarks

Konstrukcja przewodu wg UL-AWM Style 20549

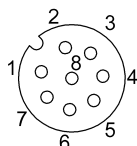
Wolne od halogenu wg DIN VDE 0472 część 815

Niezawierające silikonu

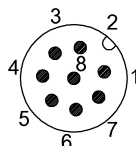
Zapobiegający rozprzestrzenianiu się płomieni wg IEC 60332-2

Stopień ochrony wg IEC 60529 lub ISO 20653, tylko w stanie skręconym z odpowiednim elementem współpracującym.

Connector Drawings



PIN 1: biały  
PIN 2: zielony  
PIN 3: żółty  
PIN 4: szary  
PIN 5: brązowy  
PIN 6: różowy  
PIN 7: niebieski  
PIN 8: czerwony



PIN 1: biały  
PIN 2: zielony  
PIN 3: żółty  
PIN 4: szary  
PIN 5: brązowy  
PIN 6: różowy  
PIN 7: niebieski  
PIN 8: czerwony

Wiring Diagrams

