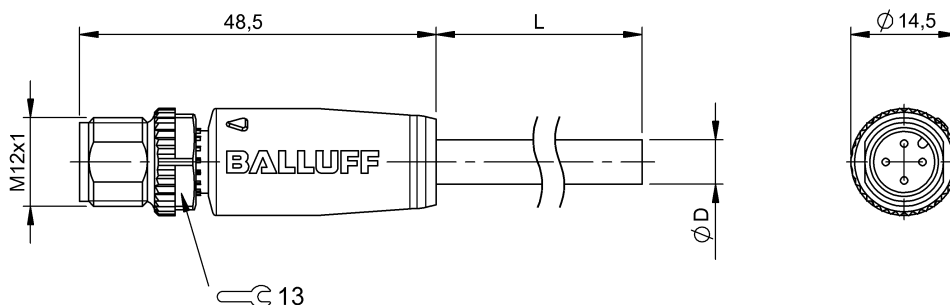


Przewody przyłączeniowe ze złączem  
**BCC M414-0000-2A-068-VS24N7-150**  
 Kod artykułu: BCC0H6H

# BALLUFF



## Basic features

Dopuszczenie / Zgodność	CE cULus WEEE
Zastosowanie	CC-Link

## Electrical connection

Konfiguracja wtyczek	prosta
Liczba pinów	4
Liczba żył	3
Min. kąt gięcia, elastyczne ułożenie	8 x D
Min. kąt gięcia, ułożenie na stałe	5 x D
Przekrój przewodu	20 AWG
Przewód	PVC Ekranowany Czerwony, 15 m
Przyłącze	M12x1-Męski, prosta, 4-stykowe, A-kodowany
System	powlekane natryskowo
Średnica przewodu D	7.70 mm ±0.30 mm

## Electrical data

Impedancja falowa	110 Ohm ±15 Ohm
Napięcie robocze $U_b$	250 VDC / 250 VAC
Prąd znamionowy (40°C)	4.0 A

## Environmental conditions

Stopień ochrony	IP67, IP68, IP69K
Temperatura przewodu, stałe ułożenie	-40...70 °C

## Material

Materiał korpusu	PUR
Materiał nakrętki	Cynkowy odlew ciśnieniowy
Materiał osłony przewodu	PVC
Materiał osłony przewodu, uwagi	Ekranowany
Materiał styku	Mosiądz
Materiał styku nośnika	PUR
Przewód ekranowany	Oplot miedziany cynowany

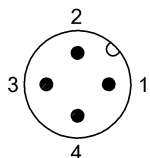
## Mechanical data

Długość przewodu L	15.00 m
Moment dokręcania wtyczki	0.6 Nm
Oslona przewodu, kolor	Czerwony

## Remarks

Konstrukcja przewodu według UL-Style CM UL/CSA 75°C / PLTC  
 Odporność na płomienie wg UL 1685 (CSA FT4)  
 Stopień ochrony wg IEC 60529 lub ISO 20653, tylko w stanie skręconym z odpowiednim elementem współpracującym.

## Connector Drawings



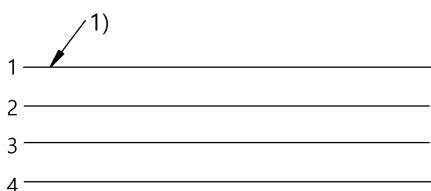
PIN 1: ekran

PIN 2: biały

PIN 3: żółty

PIN 4: niebieski

## Wiring Diagrams



1) Ekran do PIN 1