

1) powierzchnia aktywna, 2) Potencjometr, 3) Wskazanie funkcji LED, 4) Możliwość wyboru NO lub NC, 5) PNP lub NPN wybieralny



### Basic features

<b>Czułość</b>	Regulowana odległość przełączania
<b>Dopuszczenie / Zgodność</b>	CE cULus WEEE
<b>Norma podstawowa</b>	IEC 60947-5-2
<b>Seria</b>	D50
<b>Zakres dostawy</b>	wkrętak Skrócona instrukcja

### Display/Operation

<b>Wskaźnik zadziałania</b>	tak
-----------------------------	-----

### Electrical connection

<b>Długość przewodu L</b>	2 m
<b>Liczba żył</b>	3
<b>Ochrona przed zmianą biegunów</b>	tak
<b>Przekrój przewodu</b>	0.25 mm <sup>2</sup>
<b>Zabezpieczenie przed zamianą biegunów</b>	tak
<b>Zabezpieczenie przed zwarcieniem</b>	tak

### Electrical data

<b>Częstotliwość przełączania</b>	50 Hz
<b>Kategoria użytkowania</b>	DC-13
<b>Maks. prąd jałowy I<sub>0</sub> (przy U<sub>e</sub>)</b>	15 mA
<b>Maks. spadek napięcia statyczny</b>	1.5 V
<b>Napięcie robocze U<sub>b</sub></b>	10...30 VDC
<b>Napięcie znamionowe pracy U<sub>e</sub> DC</b>	24 V
<b>Pomiarowe napięcie izolacji U<sub>i</sub></b>	75 V DC
<b>Prąd roboczy pomiarowy I<sub>e</sub></b>	150 mA
<b>Tętnienia resztkowe maks. (w % z U<sub>e</sub>)</b>	10 %

### Environmental conditions

<b>Stopień ochrony</b>	IP67
<b>Stopień zanieczyszczenia</b>	1
<b>Temperatura otoczenia</b>	-30...60 °C

### Functional safety

<b>MTTF (40 °C)</b>	230 a
---------------------	-------

### Interface

<b>Wyjście przełączające</b>	PNP/NPN styk zwierny/styk rozwierny (NO/NC) programowalny
------------------------------	--

Czujniki pojemnościowe  
BCS D500002-YPC25C-EV02  
Kod artykułu: BCS003K

**BALLUFF**

**Material**

Material obudowy	POM
Material osłony	POM
Material powierzchni aktywnej	POM
Material płaszczka	PVC

**Mechanical data**

Montaż	montaż równo z płaszczyzną aktywną
Wielkość	D50.0
Wymiary	Ø 50 x 10 mm

**Range/Distance**

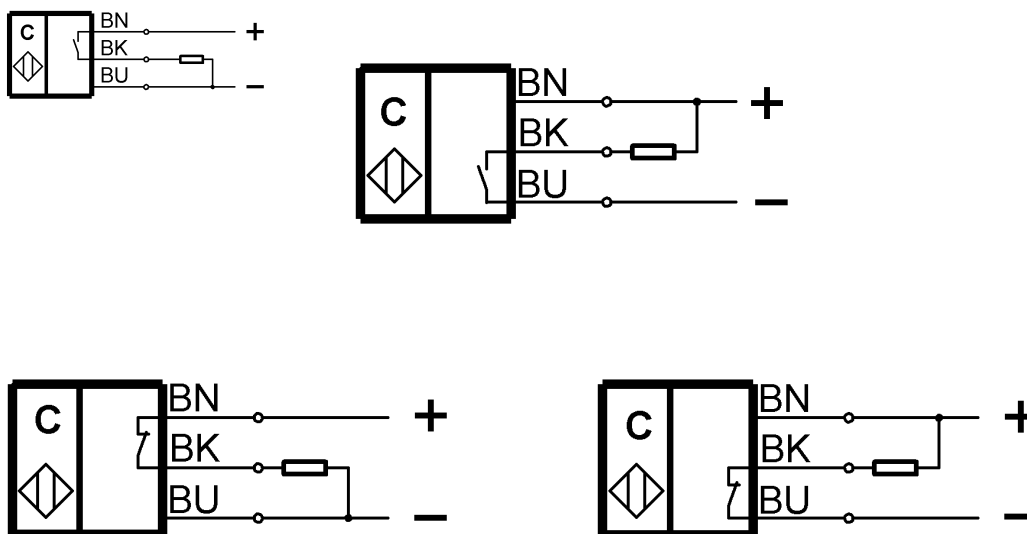
Zakres pomiarowy	2...25 mm
------------------	-----------

**Remarks**

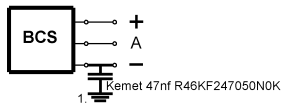
The potentiometer does not have a fixed stop, but can be turned endlessly without destroying anything.  
If no change in the switching signal is detected, the potentiometer should be turned forwards or backwards until a signal change occurs at the output.  
Dalsze informacje dot. MTTF lub B10d patrz Certyfikat MTTF / B10d

Podawanie wartości MTTF- / B10d nie stanowi wiążącego zapewnienia o właściwościach i/lub żywotności produktu; są to jedynie wartości ustalone doświadczalnie, bez charakteru zobowiązującego. Na podstawie tych wartości nie przedłuża się również okresu przedawnienia roszczeń z tytułu wad ani nie wpływa to na ten okres w jakiegokolwiek innej formie.

**Wiring Diagrams**



## Installation remarks



1) Machine GND