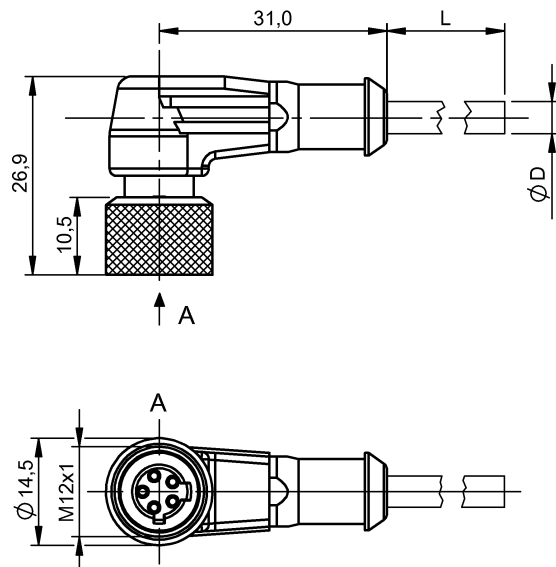


Przewody przyłączeniowe ze złączem  
**BKS-S 80-W-PU-10**  
 Kod artykułu: BCC0CCU

# BALLUFF



### Basic features

Dopuszczenie / Zgodność	CE cURus WEEE
-------------------------	---------------------

### Electrical connection

Konfiguracja wtyczek	kątowa
Liczba pinów	5
Liczba żył	5
Przekrój przewodu	0.50 mm <sup>2</sup>
Przewód	PUR czarny, 10 m
Przylącze	M12x1-Żeński, kątowa, 5- stykowe, C-kodowany
System	powlekane natryskowo
Średnica przewodu D	5.70 mm ±0.20 mm

### Electrical data

Napięcie robocze Ub	240 VDC / 240 VAC
---------------------	-------------------

### Environmental conditions

Stopień ochrony	IP68
Temperatura otoczenia	-25...80 °C
Temperatura przewodu, elastyczne ułożenie	-5...70 °C
Temperatura przewodu, stałe ułożenie	-25...70 °C

### Material

Materiał korpusu	PUR
Materiał nakrętki	Mosiądz niklowane
Materiał osłony przewodu	PUR
Materiał styku	Brąz
Materiał styku nośnika	TPU

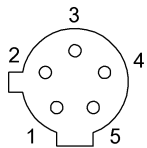
### Mechanical data

Długość przewodu L	10.00 m
Moment dokręcania wtyczki	0.6 Nm
Oslona przewodu, kolor	czarny

### Remarks

Stopień ochrony wg IEC 60529, tylko w stanie skróconym z odpowiednim elementem współpracującym.

## Connector Drawings



PIN 1: niebieski

PIN 2: czarny

PIN 3: zielony/żółty

PIN 4: brązowy

PIN 5: biały

## Wiring Diagrams

