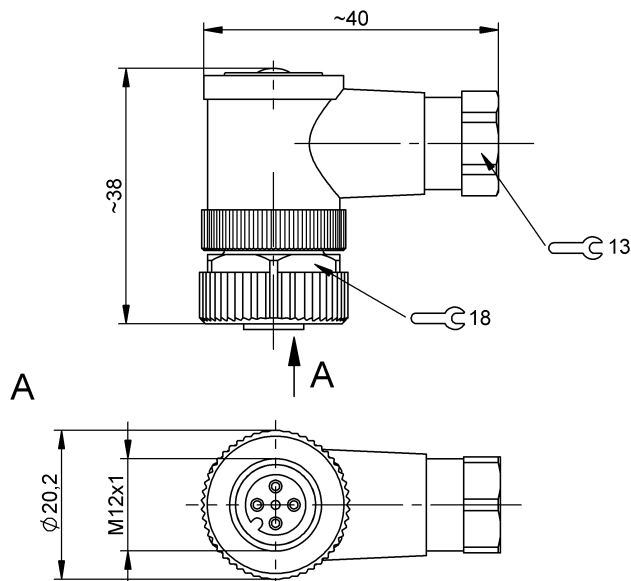


Złącze wtykowe do konfekcji  
**BCC M445-0000-1A-000-41X475-000**  
 Kod artykułu: BCC06ZA

# BALLUFF



### Basic features

Dopuszczenie / Zgodność CE  
 WEEE

### Environmental conditions

Stopień ochrony IP67  
 Temperatura otoczenia -40...85 °C

### Electrical connection

Ilość styków możliwych do podłączenia 4  
 Przyłącze M12x1-Żeński, kątowna, 5-stykowe, A-kodowany prefabrykowany  
 System  
 Średnica przewodu D 4...6 mm

### Material

Materiał korpusu PA  
 Materiał nakrętki Cynkowy odlew ciśnieniowy  
 Materiał styku Mosiądz  
 Materiał styku nośnika PA

### Electrical data

Napięcie robocze  $U_b$  250 VDC / 250 VAC  
 Prąd znamionowy (40°C) 4.0 A

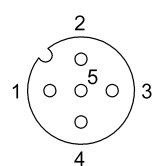
### Mechanical data

Moment dokręcania wtyczki 0.6 Nm  
 Przekrój przyłącza 0.14...0.75 mm<sup>2</sup>  
 Rodzaj mocowania przewodu Zaciski śrubowe

### Remarks

Stopień ochrony wg IEC 60529, tylko w stanie skróconym z odpowiednim elementem współpracującym.

## Connector Drawings



PIN 1-4 użyteczny