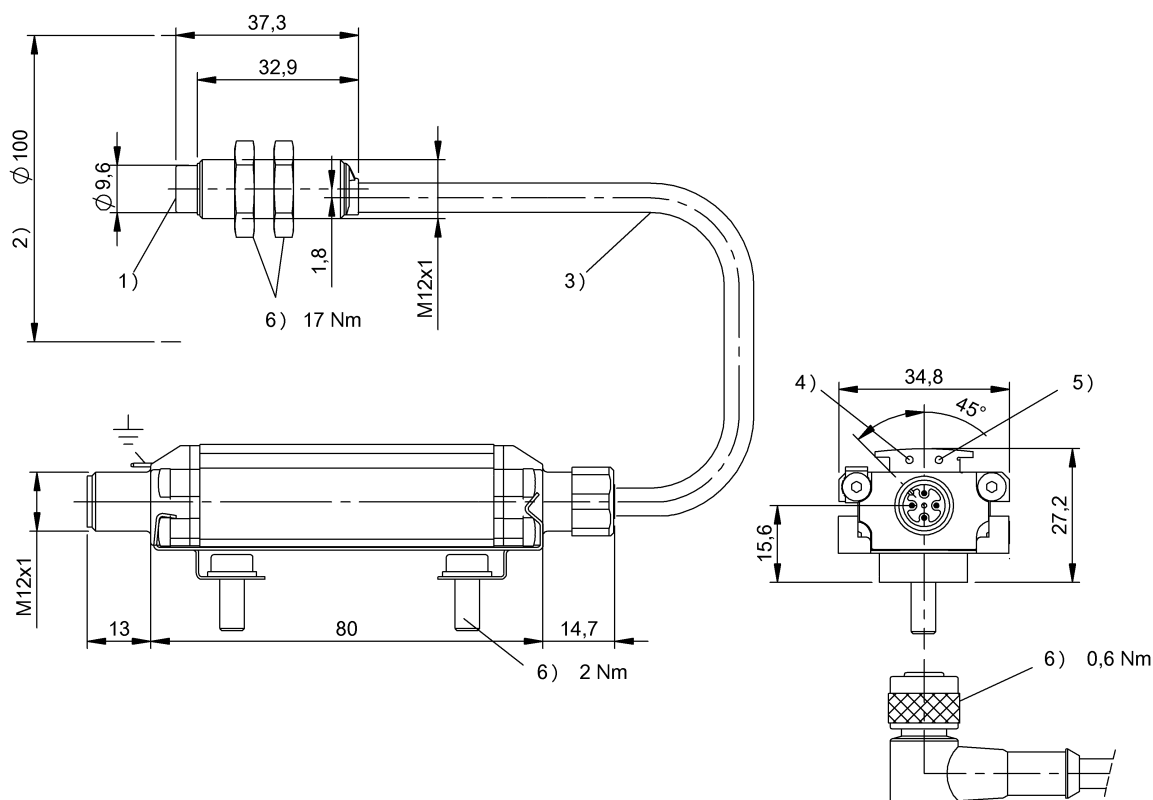


HF (13.56 MHz)  
 BIS VM-306-001-S4  
 Kod artykułu: BIS00T7

**BALLUFF**



1) powierzchnia aktywna, 2) Strefa wolna, 3) Długość przewodu patrz tekst, 4) LED (Power), 5) LED (CP), 6) Moment dociągania



### Basic features

Dopuszczenie / Zgodność	CE UKCA cULus WEEE
Kształt anteny	okrągły
Zasada działania	Głowica zapisu/odczytu

### Display/Operation

Wskaźnik zadziałania	Działanie, żółta pulsująca dioda LED CP (nośnik danych obecny), żółta dioda LED Zasilanie (ON), zielona dioda LED
----------------------	-------------------------------------------------------------------------------------------------------------------------

### Electrical connection

Długość przewodu L	0.5 m, Wersja nadająca się do przewodników kablowych
Min. kąt gięcia, elastyczne ułożenie	10 x D
Min. kąt gięcia, ułożenie na stałe	5 x D
Przewód, cykle zginania min.	2 Mio.
Przyłącze	Męski, 4-stykowe
Rodzaj przyłącza	0.50 m, PU
Średnica przewodu D	5.40 mm

HF (13.56 MHz)  
BIS VM-306-001-S4  
Kod artykułu: BIS00T7

# BALLUFF

## Environmental conditions

Area of operation	Indoor
Ciągłe obciążenie udarowe	tak
EN 60068-2-27 szok	tak
EN 60068-2-32 Swobodny upadek	tak
EN 60068-2-6 wibracja	tak
Stopień ochrony	IP67
Stopień zanieczyszczenia	2
Temperatura otoczenia	0...70 °C
Temperatura przechowywania	-20...85 °C
Temperatura przewodu, przewodnik kablowy	-25...60 °C
Temperatura przewodu, stałe ułożenie	-50...80 °C
Wysokość maks.	2000 m
Względna wilgotność powietrza	0...90 %, bez skraplania

## Functional Characteristics

Obsługiwane typy nośników danych	DIN ISO 14443 DIN ISO 15693
----------------------------------	--------------------------------------

## Material

Materiał obudowy	Mosiądz, Interfejs aluminium, niklowane
Materiał obudowy, ochrona powierzchni	niklowane
Materiał płaszczka	PU

## Mechanical data

Masa	180.00 g
Montaż	bez metalu (wolna strefa)
Wielkość	M12x1
Wymiary	Ø 12 x 37.3 mm

## Remarks

Przy pierwszej instalacji zamówić: akcesoria patrz [www.balluff.com](http://www.balluff.com)

Przy montażu w metalu: pamiętać o strefie wolnej.

Jeśli nie podano inaczej, wartości dot. warunków znamionowych.

Do montażu stosować załączone nakrętki i klamry mocujące.

Tylko w połączeniu z BIS V-61xx

This device is intended to be supplied by a UL-listed or CSA-certified power supply unit with "Class 2" or LPS power source.

The devices must be installed permanently.

1. Determine a suitable mounting position.

2. Fasten the device with suitable mounting material.

The device can be cleaned with a slightly damp cloth.

Regularly check the function of the device and all associated components through visual and functional tests.

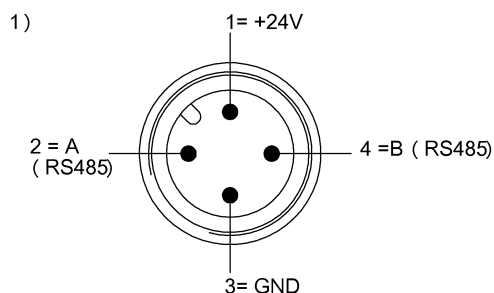
- Shut down the device in the event of malfunctions.

- Secure the system against unauthorized use.

- Check fastening and tighten if necessary.

The product is maintenance-free.

## Connector Drawings



1) Widok w kierunku wtyku