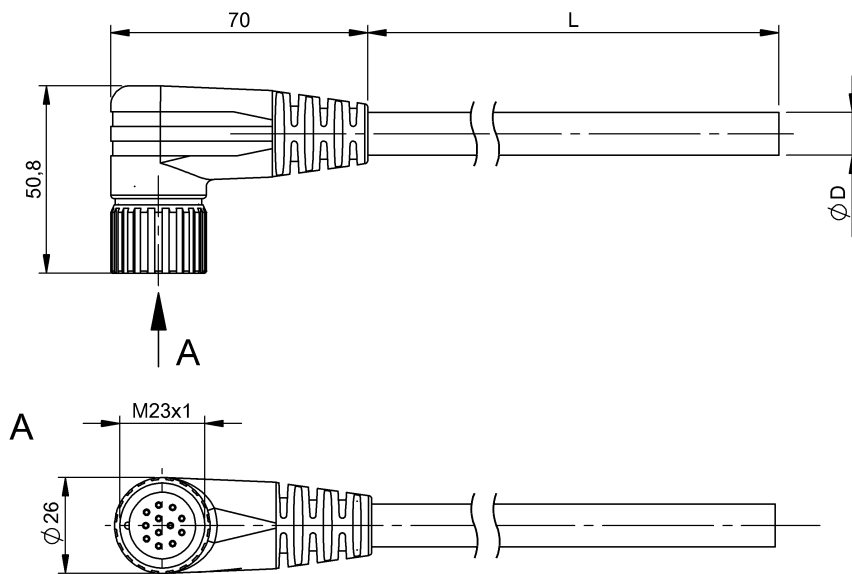


Przewody przyłączeniowe ze złączem  
**BCC M62C-0000-10-065-PX0BP4-050**  
 Kod artykułu: BCC06KU

**BALLUFF**



#### Basic features

Dopuszczenie / Zgodność WEEE

#### Electrical connection

Konfiguracja wtyczek kątowna  
 Liczba pinów 12  
 Liczba żył 11  
 Min. kąt gięcia, elastyczne ułożenie 10 x D  
 Min. kąt gięcia, ułożenie na stałe 5 x D  
 Przekrój przewodu 0.50 mm<sup>2</sup> + 1.0 mm<sup>2</sup>  
 Przewód PUR czarny, 5 m, Wersja nadająca się do przewodników kablowych  
 Przewód, cykle zginania min. 2 Mio.  
 Przyłącze M23x1-Żeński, kątowna, 12-stykowe  
 System powlekane natryskowo  
 Średnica przewodu D 9.30 mm ±0.20 mm

#### Electrical data

Napięcie robocze Ub 250 VDC / 250 VAC  
 Prąd znamionowy (40°C) 8.0 A

#### Environmental conditions

Stopień ochrony IP67  
 Temperatura przewodu, elastyczne ułożenie -25...80 °C  
 Temperatura przewodu, stałe ułożenie -50...80 °C

#### Material

Materiał korpusu PUR  
 Materiał nakrętki Mosiądz niklowane  
 Materiał osłony przewodu PUR  
 Materiał styku Mosiądz  
 Materiał styku nośnika PBT

#### Mechanical data

Dozwolona droga przejazdu poziomo (przewodnik kablowy) 5 m  
 Droga przejazdu pionowo maks. (przewodnik kablowy) 2 m  
 Długość przewodu L 5.00 m  
 Maks. prędkość przejazdu, przewodnik kablowy 200 m/min  
 Osłona przewodu, kolor czarny  
 Przyspieszenie maks., przewodnik kablowy 5 m/s<sup>2</sup>  
 Właściwości przewodu Wersja nadająca się do przewodników kablowych

Przewody przyłączeniowe ze złączem  
**BCC M62C-0000-10-065-PX0BP4-050**  
Kod artykułu: BCC06KU

**BALLUFF**

Remarks

Konstrukcja przewodu wg UL-AWM Style 21198

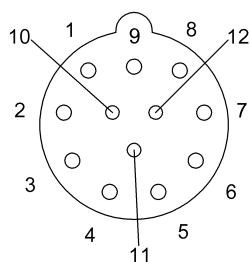
Wolne od halogenu wg IEC 60754-1

Niezawierające silikonu

Odporność na płomień wg IEC 60332-2-2

Stopień ochrony wg IEC 60529, tylko w stanie skręconym z odpowiednim elementem współpracującym.

Connector Drawings



PIN 1: biały

PIN 2: zielony

PIN 3: żółty

PIN 4: szary

PIN 5: szary/różowy

PIN 6: czerwony/niebieski

PIN 7: biały/zielony

PIN 8: brązowy/zielony

PIN 9: niebieski (1,0mm<sup>2</sup>)

PIN10: niebieski (1,0mm<sup>2</sup>)

PIN11: brązowy (1,0mm<sup>2</sup>)

PIN12: zielony/żółty (1,0mm<sup>2</sup>)

Wiring Diagrams

