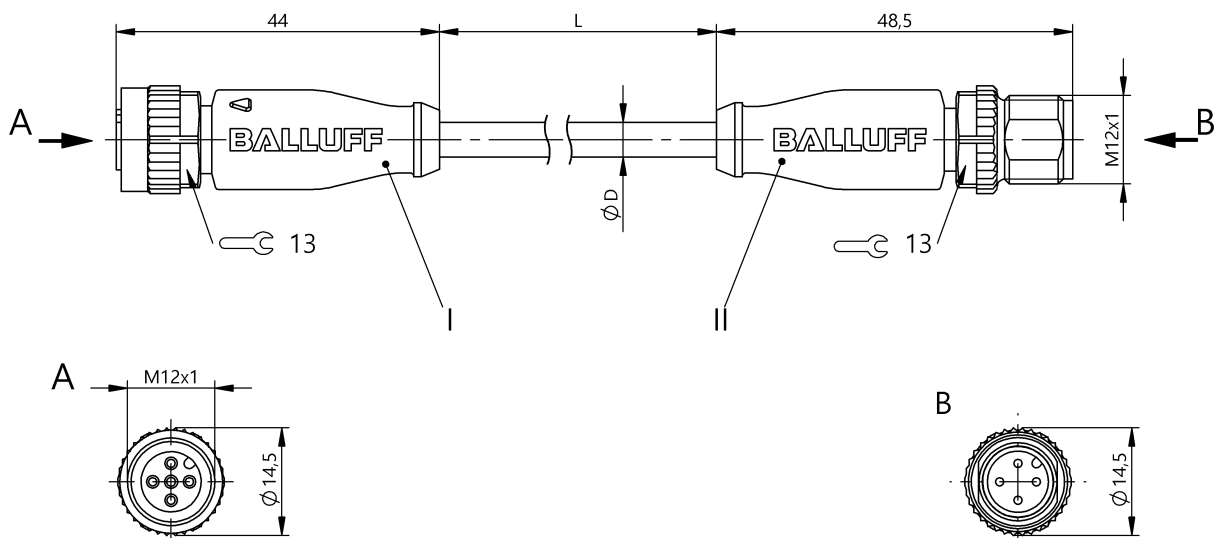


Przewody połączeniowe dwustronnie zakończone
BCC M415-M414-3A-304-VX8434-020
 Kod artykułu: BCC03CF

BALLUFF



Basic features

Dopuszczenie / Zgodność	CE cULus WEEE
-------------------------	---------------------

Electrical connection

Liczba żył	4
Min. kąt gięcia, elastyczne ułożenie	10 x D
Min. kąt gięcia, ułożenie na stałe	5 x D
Przekrój przewodu	0.34 mm ²
Przewód	PVC szary, 2 m, Wersja nadająca się do przewodników kablowych
Przewód, cykle zginania min.	2 Mio.
Przyłącze 1	M12x1-Żeński, prosta, 5-stykowe, A-kodowany
Przyłącze 2	M12x1-Męski, prosta, 4-stykowe, A-kodowany
System	powlekane natryskowo/ powlekane natryskowo
Średnica przewodu D	4.80 mm ±0.15 mm

Electrical data

Napięcie robocze U _b	250 VDC / 250 VAC
Prąd znamionowy (40°C)	4.0 A

Environmental conditions

Maks. temperatura przewodu UL, ułożenie na stałe	80 °C
Stopień ochrony	IP67, IP68, IP69K/IP67, IP68, IP69K
Temperatura przewodu UL maks., elastyczne ułożenie	80 °C
Temperatura przewodu, elastyczne ułożenie	5...105 °C
Temperatura przewodu, przewodnik kablowy	-5...60 °C
Temperatura przewodu, stałe ułożenie	-40...105 °C

Interface

Wyjście przełączające	antywalentny
-----------------------	--------------

Material

Materiał korpusu	PUR/PUR
Materiał nakrętki	Cynkowy odlew ciśnieniowy/ Cynkowy odlew ciśnieniowy
Materiał osłony przewodu	PVC
Materiał styku	Brąz/Mosiądz
Materiał styku nośnika	PUR/PUR

Przewody połączeniowe dwustronnie zakończone
BCC M415-M414-3A-304-VX8434-020
Kod artykułu: BCC03CF

BALLUFF

Mechanical data

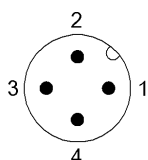
Dozwolona droga przejazdu poziomo (przewodnik kablowy)	5 m
Droga przejazdu pionowo maks. (przewodnik kablowy)	2 m
Długość przewodu L	2.00 m

Maks. prędkość przejazdu, przewodnik kablowy	200 m/min
Moment dokręcania wtyczki	0.6 Nm/0.6 Nm
Ośłona przewodu, kolor	szary
Przyspieszenie maks., przewodnik kablowy	5 m/s ²
Właściwości przewodu	Wersja nadająca się do przewodników kablowych

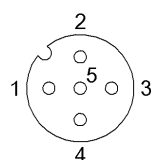
Remarks

Konstrukcja przewodu wg UL-AWM Style 2517
Niezawierające silikonu
Zapobiegający rozprzestrzenianiu się płomieni wg IEC 60332-2
Stożek ochrony wg IEC 60529 lub ISO 20653, tylko w stanie skręconym z odpowiednim elementem współpracującym.

Connector Drawings



II
PIN 1: brązowy
PIN 2: biały
PIN 3: niebieski
PIN 4: czarny



I
PIN 1: brązowy
PIN 2: biały
PIN 3: niebieski
PIN 4: czarny
PIN 5: nieobsadzony

Wiring Diagrams

