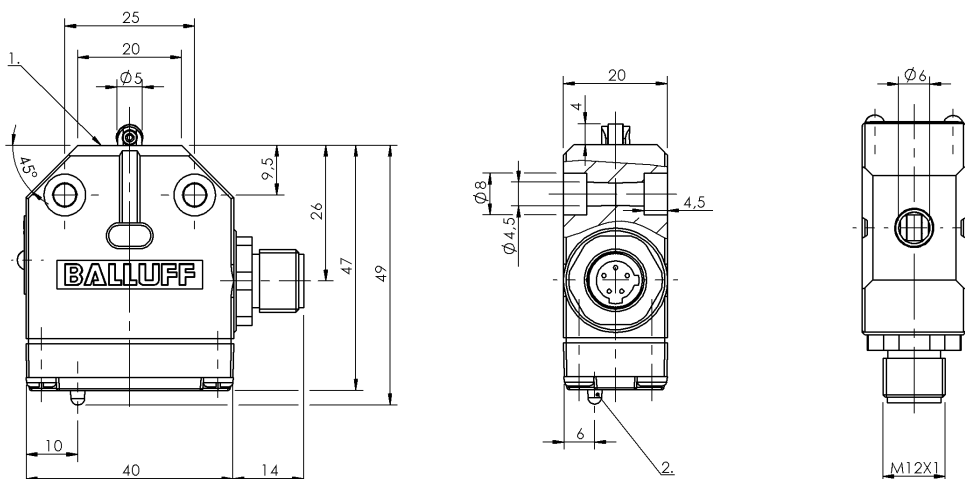


Łączniki krzywkowe
BNS 819-99-R-10-FC-S80
 Kod artykułu: BNS03Y9

BALLUFF



1) Krawędź odniesienia, 2) Wskazanie funkcji FC



Basic features

Dopuszczenie / Zgodność	CE UKCA WEEE
Norma podstawowa	IEC 60947-5-1
Wersja	Styk szybko sprawny
Zasada działania	1. Miejsce przełączania: Parametry mechaniczne

Display/Operation

Wskaźnik zadziałania	1. Miejsce przełączania: FC - 6... 24 V
----------------------	--

Electrical connection

Przylącze	M12x1-Wtyczka z kołnierzem, 5-stykowe
Rodzaj przylącza	1. Miejsce przełączania: Złącza wtykowe

Electrical data

Mechaniczna funkcja przełączania	Jednostykowy zestaw przełączny
Prąd ciągły	1. Miejsce przełączania: 4 A
Szybkość przełączania	1. Miejsce przełączania: 200/min
Znamionowe napięcie pracy Ue	1. Miejsce przełączania: 24 V DC

Environmental conditions

Stopień ochrony	IP67
Temperatura otoczenia	-5...85 °C

Functional safety

B10d (EN ISO 13849-1)	BSE 69.1: 10 mln. cykli przełączania
-----------------------	--------------------------------------

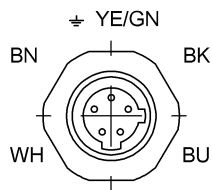
Material

Materiał obudowy	Aluminium, Anodowane
Materiał obudowy, ochrona powierzchni	Anodowane
Materiał popychacza	1. Miejsce przełączania: Stal nierdzewna (1.4034)
Materiał styku	1. Miejsce przełączania: Srebro czyste

Mechanical data

Element przełączający	1. Miejsce przełączania: BSE 69.1
Kierunek najazdu	wzdłuż, równoległe do powierzchni przykręcenia
Kołnierz, przewodzenie	brak
Montaż	dowolnie
Number of switching positions	Rolka Parametry mechaniczne
Odległość krzywki - krawędź odniesienia	1. Miejsce przełączania: 2.30...2.80 mm
Odległość pierwszego trzpienia	10 mm
Prędkość najazdu	1. Miejsce przełączania: 9 m/min
Rodzaj popychacza	1. pozycja przełączania: rolka
Siła wyzwalania przełącznika	1. Miejsce przełączania: 8 N
Wymiary	40 x 20 x 49 mm
Średnia żywotność mechaniczna	1. Miejsce przełączania: 10 mln. przełączeń

Connector Drawings



Widok na stronę wtyczki

Wiring Diagrams

