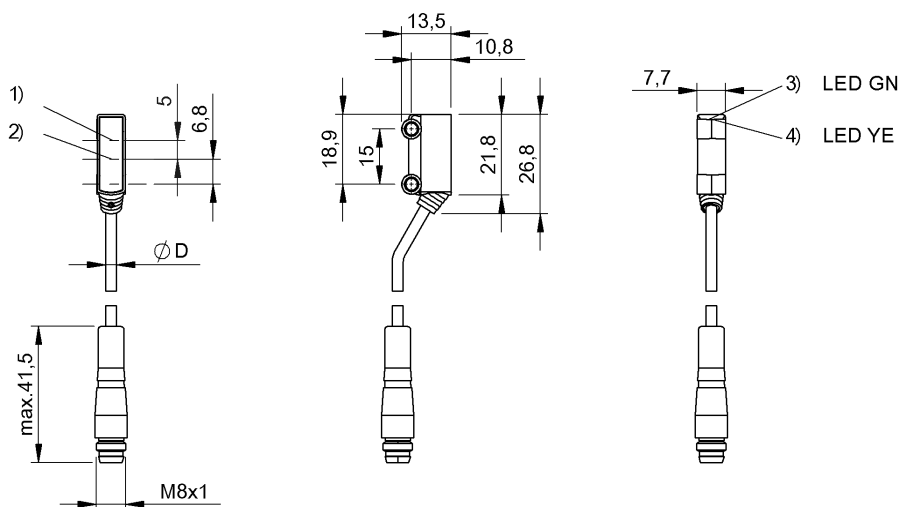


Czujniki optoelektroniczne
BOS R020K-PS-PR11-00,2-S75
 Kod artykułu: BOS020U

BALLUFF



1) Oś optyczna odbiornika, 2) Oś optyczna nadajnika, 3) Napięcie robocze, 4) Odbiór światła



Basic features

Dopuszczenie / Zgodność	CE cULus WEEE
Norma podstawowa	IEC 60947-5-2
Reflektor referencyjny	BOS R-9
Seria	Prostopadłościan Przyłącze 60°
Seria	R020K
Zasada działania	Czujnik optoelektroniczny

Display/Operation

Wyświetlacz	LED zielona: napięcie robocze Żółta dioda LED: światło odebrane
-------------	--

Electrical connection

Długość przewodu L	0.2 m
Ochrona przed zmianą biegunów	tak
Przyłącze	Przewód z łącznikiem wtykowym, M8x1-Męski, 4-stykowe, 0.20 m, PVC
Zabezpieczenie przed zamianą biegunów	tak
Zabezpieczenie przed zwarcieniem	tak
Średnica przewodu D	2.40 mm

Electrical data

Częstotliwość przełączania	800 Hz
Maks. opóźnienie wyłączenia Toff	0.63 ms
Maks. opóźnienie załączenia Ton.	0.63 ms
Maks. prąd jałowy I _o (przy U _e)	20 mA
Napięcie robocze U _b	10...30 VDC
Napięcie znamionowe pracy U _e DC	24 V
Pomiarowe napięcie izolacji U _i	50 V DC
Prąd roboczy pomiarowy I _e	50 mA
Spadek napięcia U _d maks. (przy I _e)	2.5 V
Stopień ochrony	III
Tętnienia resztkowe maks. (w % z U _e)	20 %

Environmental conditions

Stopień ochrony	IP67
Temperatura otoczenia	-25...50 °C

Functional safety

MTTF (40 °C)	3487 a
--------------	--------

Interface

Wyjście przełączające	PNP styk zwierony (NO) Pin 4
-----------------------	------------------------------

Material

Materiał obudowy	ABS
Materiał powierzchni aktywnej	PMMA
Materiał płaszczca	PVC

Czujniki optoelektroniczne
BOS R020K-PS-PR11-00,2-S75
Kod artykułu: BOS020U

BALLUFF

Mechanical data

Szczegóły instalacji	Śruba M3
Wymiary	7.7 x 26.8 x 13.5 mm

Range/Distance

Zasięg	0... 3 m
Znamionowy zakres działania Sn	3 m

Optical features

Charakterystyka wiązki	Rozbieżny
Długość fali	660 nm
Filtr polaryzacyjny	tak
Funkcja przełączania optyczna	przełączanie na ciemno
Maks. natężenie światła zewn.	5000 Lux
Martwa strefa	25 mm
Rodzaj światła	LED ze światłem czerwonym
Wielkość plamki świetlnej	Ø 10 mm przy 100 mm
Zasada działania optycznego	Czujnik optoelektroniczny refleksyjny

Remarks

Obiekt uruchamiający (cel): szara karta, 200 x 200, 90 % emisji, boczne zbliżanie, kierunek ruchu pionowo do płaszczyzny osi soczewek.
Akcesoria zamawiać oddzielnie.

Po usunięciu przeciążenia czujnik jest z powrotem gotów do działania.

Dalsze informacje: patrz instrukcja obsługi.

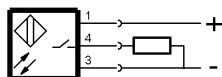
Dalsze informacje dot. MTTF lub B10d patrz Certyfikat MTTF / B10d

Podawanie wartości MTTF- / B10d nie stanowi wiążącego zapewnienia o właściwościach i/lub żywotności produktu; są to jedynie wartości ustalone doświadczalnie, bez charakteru zobowiązującego. Na podstawie tych wartości nie przedłuża się również okresu przedawnienia roszczeń z tytułu wad ani nie wpływa to na ten okres w jakiegokolwiek innej formie.

Connector Drawings



Wiring Diagrams



Opto Symbols

