

1) Oś optyczna, 2) Wyświetlacz i panel obsługi, 3) możliwość obrotu o 270°



Basic features

Dopuszczenie / Zgodność	CE UKCA cULus WEEE
Norma podstawowa	IEC 60947-5-2
Seria	Prostopadłościan Przylącze obrotowe
Seria	21M
Zasada działania	Czujnik optoelektroniczny

Electrical connection

Ochrona przed zmianą biegunów	tak
Przylącze	Złącza wtykowe, M12x1-Męski, 4-stykowe
Styki, ochrona powierzchni	Pozłacane
Zabezpieczenie przed zamianą biegunów	tak
Zabezpieczenie przed zwarciem	tak

Display/Operation

Ustawiacz	Potencjometr 270° (1x)
Ustawienie	Czułość (Sn)
Wyświetlacz	Funkcja wyjścia - żółta dioda LED Stabilność - LED GN

Czujniki optoelektroniczne

BOS 21M-PA-PK10-S4

Kod artykułu: BOS00TN

BALLUFF

Electrical data

Częstotliwość przełączania	1000 Hz
Kategoria użytkowania	DC-13
Maks. czas opóźnienia	200 ms
Maks. opóźnienie wyłączenia Toff	0.5 ms
Maks. opóźnienie załączenia Ton.	0.5 ms
Maks. pojemność obciążeniowa (przy Ue)	1 µF
Maks. prąd jałowy I _o (przy Ue)	35 mA
Maks. prąd resztkowy I _r	10 µA
Napięcie robocze U _b	10...30 VDC
Napięcie znamionowe pracy U _e DC	24 V
Pomiarowe napięcie izolacji U _i	75 V DC
Prąd roboczy pomiarowy I _e	100 mA
Spadek napięcia U _d maks. (przy I _e)	2 V
Stopień ochrony	II
Tętnienia resztkowe maks. (w % z U _e)	8 %

Environmental conditions

EN 60068-2-27 szok	Półsinus, 30 g _n , 11 ms, 3x6
EN 60068-2-6 wibracja	10...55 Hz, 1 mm amplituda, 3x30 min
Stopień ochrony	IP67
Stopień zanieczyszczenia	3
Temperatura otoczenia	-25...55 °C

Functional safety

MTTF (40 °C)	595 a
--------------	-------

Interface

Wyjście przełączające	PNP Normalnie zamknięty (NC) PNP Styk zwrotny (NO) Piny 4-2
-----------------------	--

Material

Materiał obudowy	Cynk, Odlew ciśnieniowy, Malowanie proszkowe Aluminium
Materiał powierzchni aktywnej	Szkló
Ochrona powierzchni	Malowanie proszkowe

Mechanical data

Szczegóły instalacji	Śruba M4
Wymiary	15 x 50 x 42.5 mm

Optical features

Charakterystyka wiązki	Rozbieżny
Długość fali	650 nm
Filtr polaryzacyjny	tak
Funkcja przełączania optyczna	Przełączanie na jasno przełączanie na ciemno
Maks. natężenie światła zewn.	10000 Lux
Rodzaj światła	LED ze światłem czerwonym
Specjalna cecha optyczna	Optyka koaksjalna
Zasada działania optycznego	Czujnik optoelektroniczny refleksyjny

Range/Distance

Zasięg	0... 4 m
Znamionowy zakres działania S _n	4 m Regulowany

Remarks

Akcesoria zamawiać oddzielnie.

Dalsze informacje: patrz instrukcja obsługi.

Filtry polaryzacyjne zapobiegają nieprawidłowemu przełączaniu w przypadku odbijających światło i połyskliwych elementów.

Tylko aplikacje wg NFPA 79 (maszyny z zasilaniem maksymalnie 600 volt). Do podłączenia urządzenia należy zastosować przewód R/C (CYJV2) o odpowiednich właściwościach.

Po usunięciu przeciążenia czujnik jest z powrotem gotów do działania.

Obiekt uruchamiający (cel): szara karta, 200 x 200, 90 % remisji, boczne zbliżanie, kierunek ruchu pionowo do płaszczyzny osi soczewek.

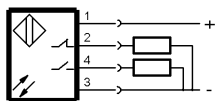
Dalsze informacje dot. MTTF lub B10d patrz Certyfikat MTTF / B10d

Podawanie wartości MTTF- / B10d nie stanowi wiążącego zapewnienia o właściwościach i/lub żywotności produktu; są to jedynie wartości ustalone doświadczalnie, bez charakteru zobowiązującego. Na podstawie tych wartości nie przedłuża się również okresu przedawnienia roszczeń z tytułu wad ani nie wpływa to na ten okres w jakiegokolwiek innej formie.

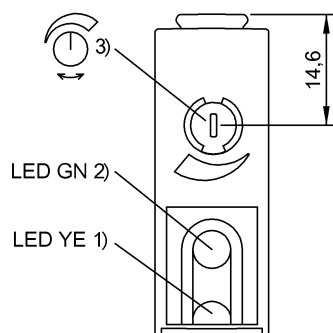
Connector Drawings



Wiring Diagrams



Help Views



- 1) Funkcja wyjścia
- 2) Stabilność
- 3) Czułość

Opto Symbols

