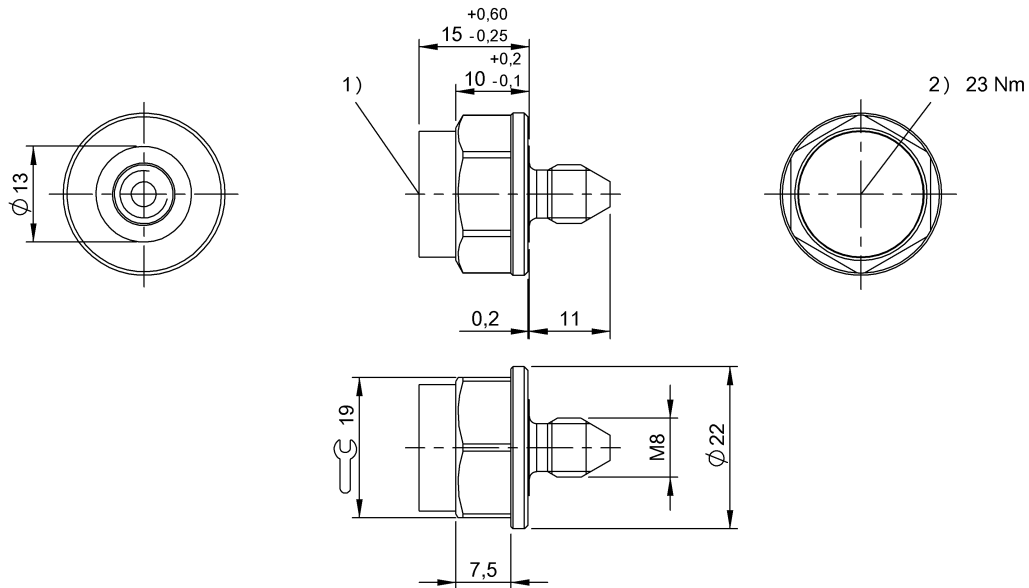


HF (13.56 MHz)
BIS M-142-13/A-M8-GY
Kod artykułu: BIS011K

BALLUFF



1) powierzchnia aktywna, 2) Moment dociągania



Basic features

Dopuszczenie / Zgodność	CE UKCA WEEE
EN 55022	Gr.1,KI.B
Kształt anteny	okrągły
Zasada działania	Nośnik danych

Electrical data

Cykle odczytu	bez ograniczeń
Cykle programowania	≥ 10.000.000.000
Czas odczytu	User ID do 8 bajtów: 0.02 s do 16 bajtów: 0.003 s
Czas programowania	do 16 bajtów: 0.006s
Czas przechowywania danych / lata	≥ 10 przy 55 °C

Environmental conditions

Ciągłe obciążenie udarowe	tak
EN 60068-2-27 szok	tak
EN 60068-2-32 Swobodny upadek	tak
EN 60068-2-6 wibracja	tak
Stopień ochrony wg DIN 40050	IP68 IPx9K
Temperatura otoczenia	-25...70 °C

Functional Characteristics

Numer seryjny UID, tylko do odczytu	8 Byte
Pamięć użytkownika, odczyt/zapis	32768 Byte
Typ pamięci	FRAM

Material

Materiał obudowy	Stal, Nośnik danych: PA 12-GF30 szary, powlekane
Materiał obudowy, ochrona powierzchni	powlekane

Mechanical data

Masa	16.00 g
Wymiary	Ø 22 x 26 mm

HF (13.56 MHz)
BIS M-142-13/A-M8-GY
Kod artykułu: **BIS011K**

BALLUFF

Remarks

Jeśli nie podano inaczej, wartości dot. warunków znamionowych.
Tylko w połączeniu z przewidzianą głowicą zapisu/odczytu.
Warunki zastosowania patrz odpowiednia głowica zapisu/odczytu.
Informacja o czasie w tym kontrola danych.
Zalecamy składować śruby do nośników danych lekko naoliwione w suchym miejscu w temperaturze pokojowej.
Przed montażem śruby nasmarować gwint.