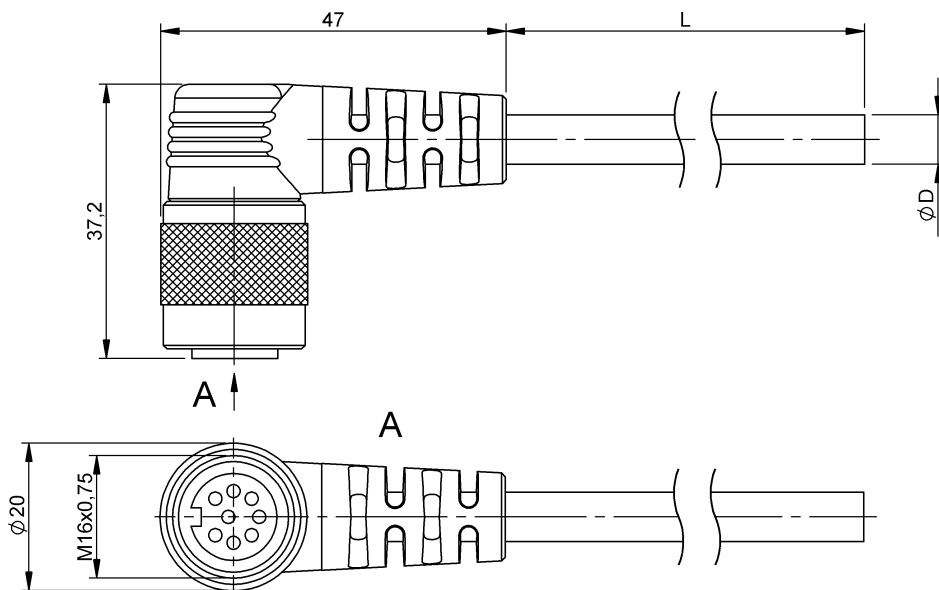


Przewody przyłączeniowe ze złączem
BCC S528-0000-1Y-133-PS0825-200
 Kod artykułu: BCC0L2F

BALLUFF



Basic features

Dopuszczenie / Zgodność	CE cULus WEEE
-------------------------	---------------------

Electrical connection

Konfiguracja wtyczek	kątowa
Liczba pinów	8
Liczba żył	8
Min. kąt gięcia, elastyczne ułożenie	15 x D
Min. kąt gięcia, ułożenie na stałe	5 x D
Przekrój przewodu	0.25 mm ²
Przewód	PUR Ekranowany czarny, 20 m, Wersja nadająca się do przewodników kablowych
Przylącze	M16x0.75-Żeński, kątowa, 8- stykowe
System	prefabrykowany
Średnica przewodu D	6.70 mm ±0.30 mm

Electrical data

Napięcie robocze U _b	60 VDC / 60 VAC
Pasma	parami
Prąd znamionowy (40°C)	5.0 A
Struktura przewodu	4x2 skrętka

Environmental conditions

Maks. temperatura przewodu UL, ułożenie na stałe	80 °C
Stopień ochrony	IP67, IP69K
Temperatura przewodu UL maks., elastyczne ułożenie	80 °C
Temperatura przewodu, elastyczne ułożenie	-5...90 °C
Temperatura przewodu, przewodnik kablowy	-5...60 °C
Temperatura przewodu, stałe ułożenie	-40...90 °C

Material

Materiał korpusu	PUR
Materiał nakrętki	Stal nierdzewna
Materiał osłony przewodu	PUR
Materiał osłony przewodu, uwagi	Ekranowany
Materiał styku	Mosiądz
Materiał styku nośnika	PA
Przewód ekranowany	Oplot miedziany cynowany

Przewody przyłączeniowe ze złączem
BCC S528-0000-1Y-133-PS0825-200
Kod artykułu: **BCC0L2F**

BALLUFF

Mechanical data

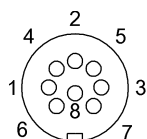
Dozwolona droga przejazdu poziomo (przewodnik kablowy) 10 m
Długość przewodu L 20.00 m
Maks. prędkość przejazdu, przewodnik kablowy 4.5 m/s

Moment dokręcania wtyczki 0.6 Nm
Osłona przewodu, kolor czarny
Przyspieszenie maks., przewodnik kablowy 5 m/s²
Właściwości przewodu Wersja nadająca się do przewodników kablowych

Remarks

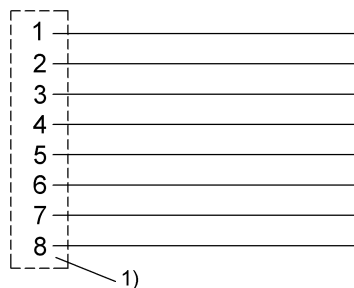
Konstrukcja przewodu wg UL-AWM Style 20549
Wolne od halogenu wg DIN VDE 0472 część 815
Odporność na płomień wg IEC 60332-1
Odporność na płomienie UL FT2
Odporne na działanie olejów wg DIN VDE 0472 część 803
Oplot Cu cynowany, optyczna pokrywa min. 85%
Stopień ochrony wg IEC 60529, tylko w stanie skręconym z odpowiednim elementem współpracującym.
Ekran 360° poprzez nakrętkę radełkowaną

Connector Drawings



PIN 1: żółty
PIN 2: szary
PIN 3: różowy
PIN 4: czerwony
PIN 5: zielony
PIN 6: niebieski
PIN 7: brązowy
PIN 8: biały

Wiring Diagrams



1) Ekran do nakrętki złączkowej