

1) powierzchnia aktywna

Basic features

Cechy dodatkowe	Odporne na odpryski spawalnicze
Dopuszczenie / Zgodność	cULus CE WEEE
Norma podstawowa	IEC 60947-5-2
Znak towarowy	Faktor 1

Display/Operation

Wskaźnik napięcia roboczego	tak
Wskaźnik zadziałania	tak

Electrical connection

Ochrona przed zmianą biegunów	tak
Przylącze	M12x1-Męski, 4-stykowe, A-kodowany
Zabezpieczenie przed zamianą biegunów	tak
Zabezpieczenie przed zwarciem	tak

Electrical data

Częstotliwość przełączania	400 Hz
Kategoria użytkowania	DC-13
Maks. czas opóźnienia	30 ms
Maks. pojemność obciążeniowa (przy Ue)	1 μF
Maks. prąd jałowy, nietłumiony	15 mA
Maks. prąd jałowy, tłumiony	20 mA
Maks. prąd resztkowy I_r	80 μA
Maks. spadek napięcia statyczny	2.5 V
Min. prąd roboczy I_m	0 mA
Napięcie robocze U_b	10...30 VDC
Napięcie znamionowe pracy U_e DC	24 V
Natężenie pola magnetycznego, pole zakłóceniewe	100 kA/m
Pomiarowe napięcie izolacji U_i	250 V AC
Prąd roboczy pomiarowy I_e	200 mA
Prąd zwarciový	100 A
Rezystancja wyjściowa R_a	33.0 kOhm + D
Stopień ochrony	II
Tętnienia resztkowe maks. (w % z U_e)	15 %

Czujniki indukcyjne
BES Q40KFU-PAC20A-S04G-W14
Kod artykułu: BES04AW

BALLUFF

Environmental conditions

EN 60068-2-27 szok	Półsinus 30 gn, 11 ms
EN 60068-2-6 wibracja	55 Hz, amplituda 1 mm, 3x30 min
Odporność na pole magnetyczne	odporny na pole magnetyczne (AC/DC)
Stopień ochrony	IP67
Stopień zanieczyszczenia	3
Temperatura otoczenia	-25...70 °C

Interface

Wyjście przełączające	PNP styk zwierny/styk rozwierny (NO/NC)
-----------------------	---

Material

Materiał obudowy	PBT, częściowo powlekane
Materiał powierzchni aktywnej	powłoka ceramiczna

Remarks

LED 1: funkcja

LED 2: napięcie robocze

Sn: zredukowane o grubość powłoki 0,3 mm.

Dane odległości przełączania i tolerancji obowiązują dla przedstawionego położenia powierzchni aktywnej.

Po usunięciu przeciążenia czujnik jest z powrotem gotów do działania.

Mechanical data

Montaż	montaż równo z płaszczyzną aktywną
Wielkość	40x40
Wymiary	40 x 40 x 62 mm

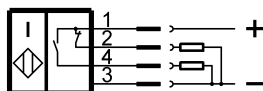
Range/Distance

Gwarantowana odległość przełączania Sa	15.7 mm
Maks. dryft temperaturowy (% z Sr)	10 %
Maks. histereza H (w % z Sr)	15.0 %
Oznaczenie odległości przełączania	■ ■
Powtarzalność maks. (w % z Sr)	5.0 %
Rzeczywisty odstęp połączeń Sr	20 mm
Tolerancja Sr	±10 %
Znamionowy zakres działania Sn	20 mm

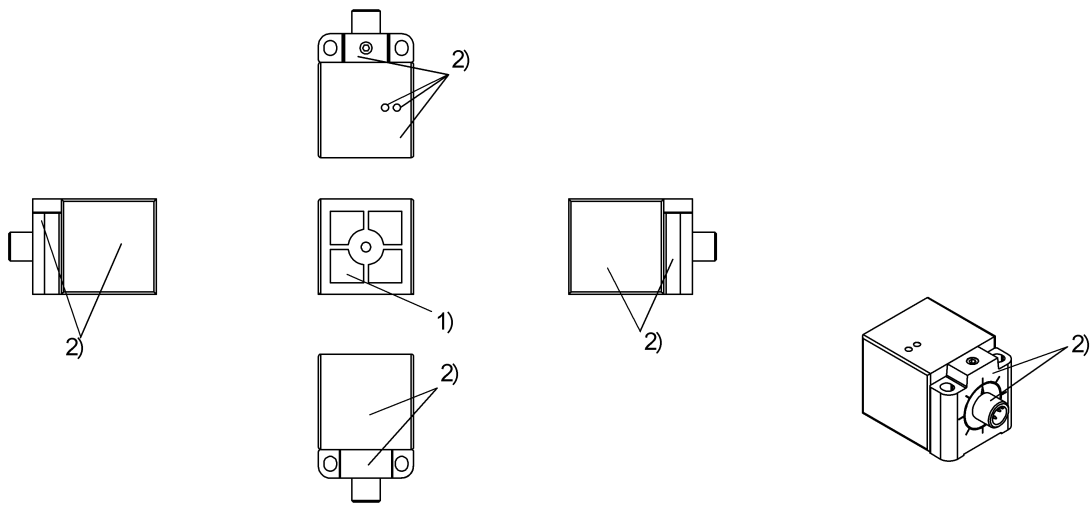
Connector Drawings



Wiring Diagrams



Help Views



- 1) SlagMaster powlekany
- 2) Nie powlekać SlagMaster