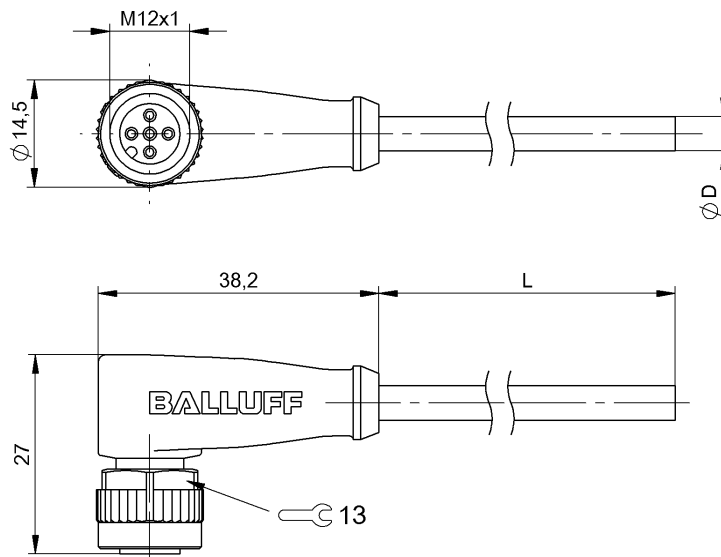


Przewody przyłączeniowe ze złączem
BCC M425-0000-1A-001-PW3334-100
 Kod artykułu: BCC086W

BALLUFF



Basic features

Dopuszczenie / Zgodność	CE cULus WEEE
Zastosowanie	Obszar spawania

Electrical connection

Konfiguracja wtyczek	kątowa
Liczba pinów	5
Liczba żył	3
Min. kąt gięcia, elastyczne ułożenie	10 x D
Min. kąt gięcia, ułożenie na stałe	5 x D
Przekrój przewodu	0.34 mm ²
Przewód	PUR odporny na iskry spawalnicze Pomarańczowy, 10 m, Wersja nadająca się do przewodników kablowych
Przewód, cykle zginania min.	10 Mio.
Przewód, naprężenie skrętne	±360°/m
Przylącze	M12x1-Żeński, kątowa, 5-stykowe, A-kodowany
System	powlekane natryskowo
Średnica przewodu D	4.00 mm ±0.10 mm

Electrical data

Napięcie robocze Ub	250 VDC / 250 VAC
Prąd znamionowy (40°C)	4.0 A

Environmental conditions

Maks. temperatura przewodu UL, ułożenie na stałe	80 °C
Stopień ochrony	IP67, IP68, IP69K
Temperatura przewodu UL maks., elastyczne ułożenie	80 °C
Temperatura przewodu, elastyczne ułożenie	-25...90 °C
Temperatura przewodu, przewodnik kablowy	-25...60 °C
Temperatura przewodu, stałe ułożenie	-50...90 °C

Material

Materiał korpusu	PUR
Materiał nakrętki	Cynkowy odlew ciśnieniowy
Materiał osłony przewodu	PUR
Materiał osłony przewodu, uwagi	odporny na iskry spawalnicze
Materiał styku	Brąz
Materiał styku nośnika	PUR

Przewody przyłączeniowe ze złączem
BCC M425-0000-1A-001-PW3334-100
Kod artykułu: BCC086W

BALLUFF

Mechanical data

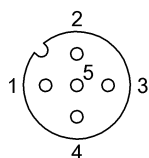
Dozwolona droga przejazdu poziomo (przewodnik kablowy)	5 m
Droga przejazdu pionowo maks. (przewodnik kablowy)	2 m
Długość przewodu L	10.00 m

Maks. prędkość przejazdu, przewodnik kablowy	200 m/min
Moment dokręcania wtyczki	0.6 Nm
Ośłona przewodu, kolor	Pomarańczowy
Przyspieszenie maks., przewodnik kablowy	5 m/s ²
Właściwości przewodu	Wersja nadająca się do przewodników kablowych

Remarks

Konstrukcja przewodu wg UL-AWM Style 20549
Wolne od halogenu wg DIN VDE 0472 część 815
Nie zawierające silikonu
Odporność na płomień UL FT2
Stopień ochrony wg IEC 60529 lub ISO 20653, tylko w stanie skręconym z odpowiednim elementem współpracującym.

Connector Drawings



PIN 1: brązowy
PIN 3: niebieski
PIN 4: czarny

Wiring Diagrams

