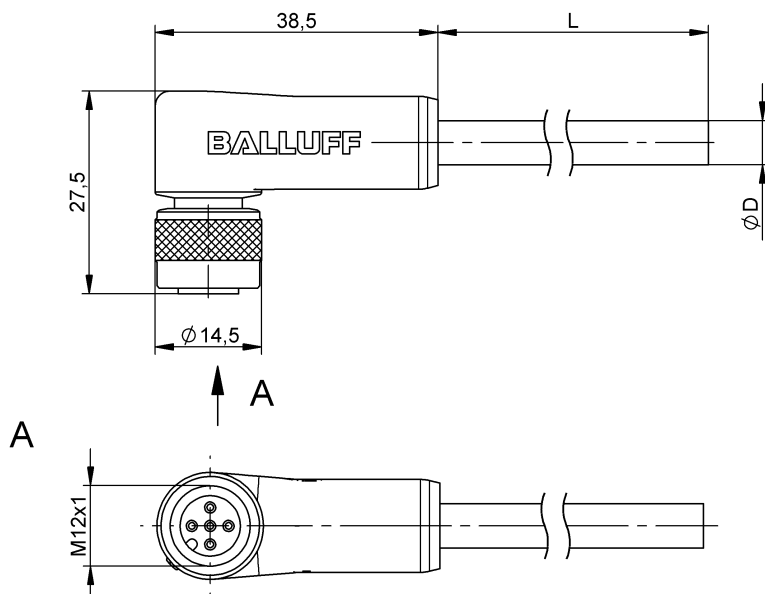


Przewody przyłączeniowe ze złączem  
**BCC W425-0000-1A-003-TW0434-150**  
 Kod artykułu: BCC0FY5

# BALLUFF



## Basic features

Dopuszczenie / Zgodność	CE cULus WEEE
Zastosowanie	Obszar spawania

## Electrical connection

Konfiguracja wtyczek	kątowa
Liczba pinów	5
Liczba żył	4
Min. kąt gięcia, elastyczne ułożenie	15 x D
Min. kąt gięcia, ułożenie na stałe	7.5 x D
Przekrój przewodu	0.34 mm <sup>2</sup>
Przewód	FEP odporny na iskry spawalnicze czarny, 15 m
Przylącze	M12x1-Żeński, kątowa, 5-stykowe, A-kodowany
System	powlekane natryskowo
Średnica przewodu D	4.10 mm ±0.30 mm

## Electrical data

Napięcie robocze U <sub>b</sub>	250 VDC / 250 VAC
Prąd znamionowy (40°C)	4.0 A

## Remarks

Konstrukcja przewodu wg UL-AWM Style 2749  
 Maksymalna temperatura na płaszczu zewnętrznym wskutek odprysków w krótkim czasie 800°C.  
 Zapobiegający rozprzestrzenianiu się płomieni  
 Stopień ochrony wg IEC 60529, tylko w stanie skróconym z odpowiednim elementem współpracującym.

## Environmental conditions

Przylącze 01, temperatura maks.	100 °C
Stopień ochrony	IP65
Temperatura przewodu, stałe ułożenie	-100...200 °C

## Interface

Wyjście przełączające	antywalentny
-----------------------	--------------

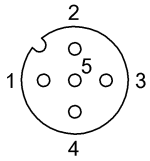
## Material

Materiał korpusu	PUR, specjalny
Materiał nakrętki	Mosiądz z powłoką PTFE
Materiał osłony przewodu	FEP
Materiał osłony przewodu, uwagi	odporny na iskry spawalnicze
Materiał styku	Brąz
Materiał styku nośnika	PUR, specjalny

## Mechanical data

Długość przewodu L	15.00 m
Moment dokręcania wtyczki	0.6 Nm
Ośłona przewodu, kolor	czarny

## Connector Drawings



PIN 1: brązowy

PIN 2: biały

PIN 3: niebieski

PIN 4: czarny

## Wiring Diagrams

